

INNOVOLTUS

New things under the sun



Brain of your energy management



hydrex

Inhoudsopgave

HYD 3000...6000-ES omvormer	3
Configuratie omvormer	3
RS485 Aansluiting	3
ModBus met GND	4
ModBus met GND via USB-C (voeding)	4



HYD 3000...6000-ES omvormer

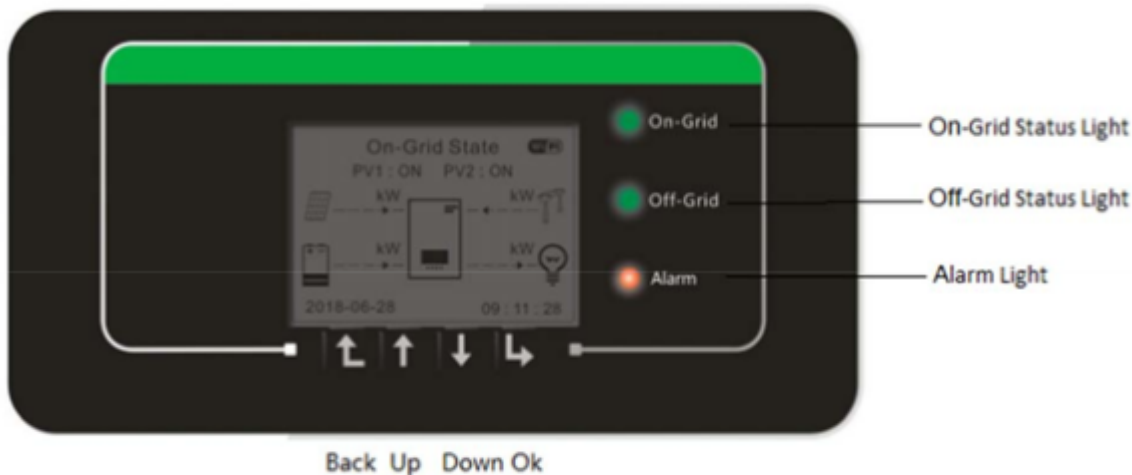
3000 / 3600 / 4000 / 4600 / 5000 / 6000 W

Deze handleiding vervangt de handleiding van de omvormer NIET! Het is belangrijk dat je de richtlijnen en voorschriften van de omvormer handleiding volgt.

Configuratie omvormer

De Jullix of Extender communiceert met de omvormer via modbus RTU(RS485). De Jullix en Extender communiceren aan 9600 bps, in de omvormer moet de modbus communicatie dus voor 9600 bps ingesteld worden. Het modbus-adres dient ingesteld of opgezocht te worden, dit Modbus adres moet in de Jullix of Extender ingesteld worden.

Het is belangrijk dat de sofara omvormer in 'Passive Mode' ingesteld wordt in plaats van 'Self-Use-Mode'. De Jullix gaat immers de omvormer aansturen.



Je stelt de 'Passive mode' mode op de omvormer in via het display menu.

1. Druk **'Back'** knop tot je het hoofdmenu hebt.
2. Kies je met de pijltjes **↑ ↓** het item **'1.Basic Setting'** met 'OK' ga je naar het volgende.
3. ga je met de pijltjes **↑ ↓** naar **'3.Energy Storage Mode'** met 'OK' open je deze instelling.
4. In Work Mode Set ga je met de pijltjes **↑ ↓** naar **'4.Passive Mode'** met 'OK' zet je de omvormer in 'Passive mode'.

RS485 Aansluiting

De Jullix of Extender wordt verbonden met de HYD xxxx-ES via modbus/RS485 van de omvormer. Je vindt de RS485 aansluiting terug op de HYD xK-SP onder de beschermkap. De GND aansluiting vind je

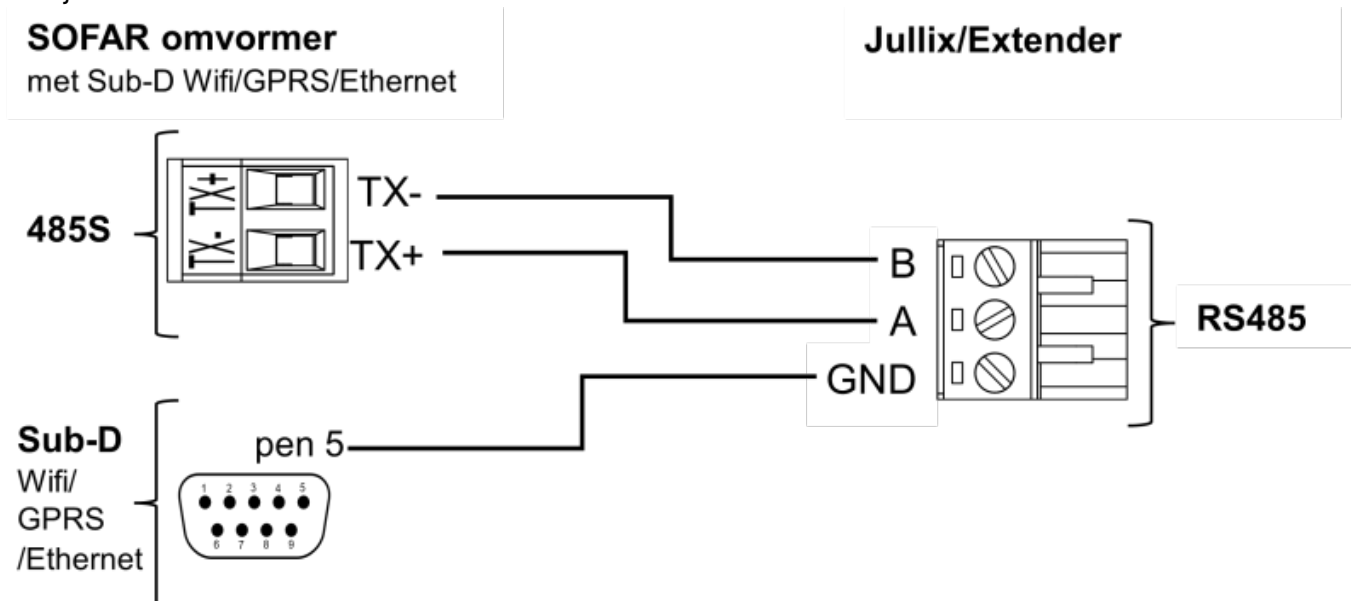
in de 9P Sub-D voor de WiFi/GPRS/Ethernet module.



Bij de Jullix gebruik je de beschikbare RS485 poort, op onderstaand schema zie je hoe de aansluitingen moeten gebeuren. Signaal TX+ → A, TX- → B, De GND voor de modbus verbinding wordt aangesloten op pen 5 van de 9 polige Sub-D connector op de HYDxK -ES → G.

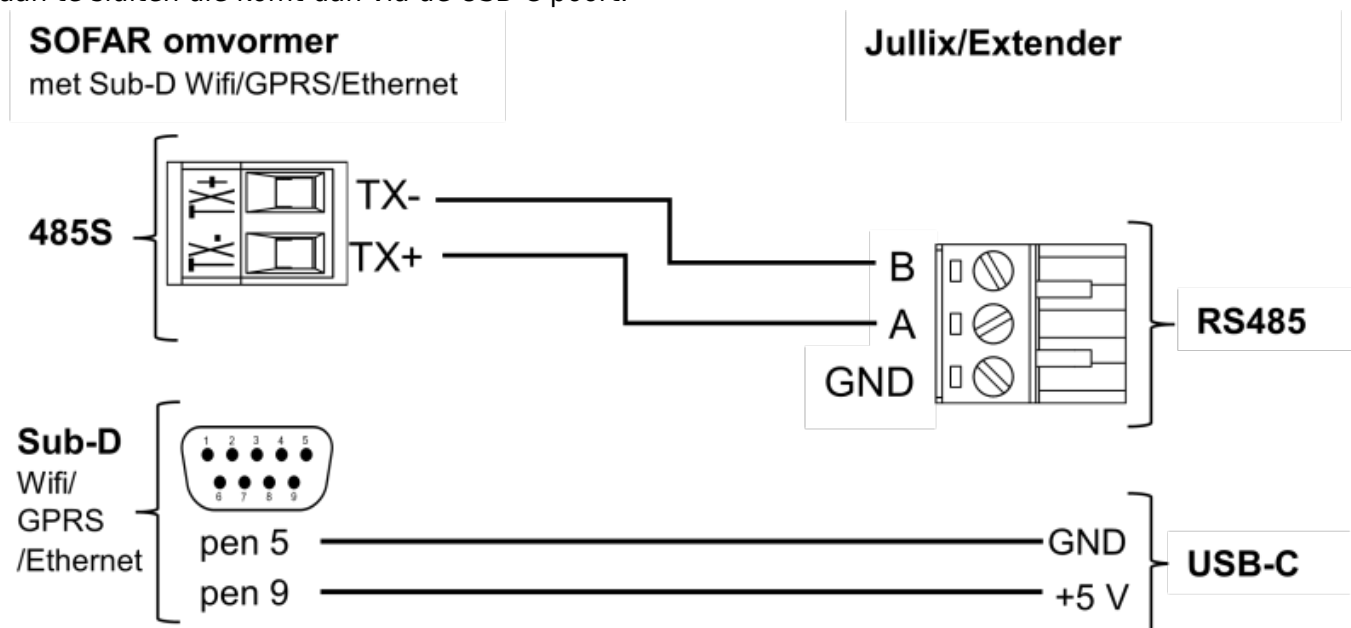
ModBus met GND

Wanneer de Jullix of de extender waarmee je de omvormer verbind gevoed wordt door de P1-poort dien je ook de GND van de RS485 te verbinden.



ModBus met GND via USB-C (voeding)

Wanneer de Jullix of de extender waarmee je de omvormer verbind NIET gevoed wordt door de P1-poort, gebruik je de voeding van de HYD xxxx-ES via de SUB-D stekker. De GND hoeft je dan niet meer aan te sluiten die komt dan via de USB-C poort.





Kabel RS232 naar USB-C (EL0210)

Als de Modbus-kabel is klaar gemaakt, kan de Jullix geïnstalleerd en aangesloten worden.

Naar Jullix installeren

Als de omvormer niet rechtstreeks verbonden kan worden met de Jullix, dan kan er bijkomende nog een Extender geïnstalleerd worden. Je sluit de Modbus kabel van de omvormer dan aan de extender aan.

Naar Extender installeren

[Terug naar SOFAR omvormer ondersteuning](#)