

INNOVOLTUS

New things under the sun



Brain of your energy management



hybrid_tp

Inhoudsopgave

Sigen Hybrid (5.0-25.0) TP	3
Configuratie omvormer	3
RS485 Aansluiting	3
ModBus	4
Jullix/Extender voeding	4
Jullix/extender Modbus RTU configuratie	5



Sigen Hybrid (5.0-25.0) TP

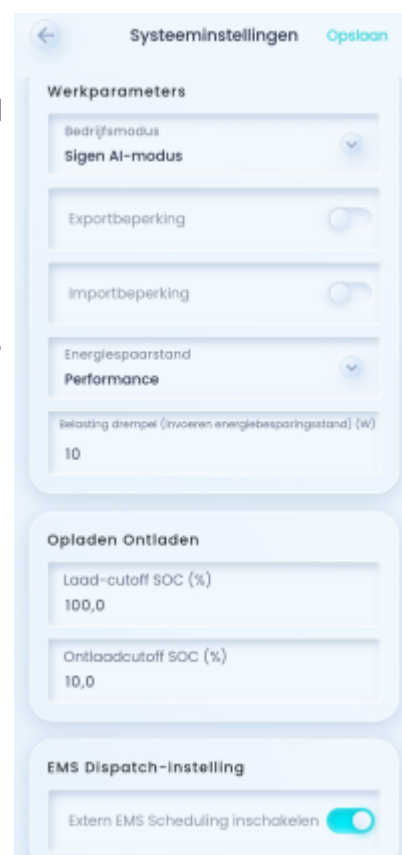
Deze handleiding vervangt de handleiding van de omvormer NIET!

Het is belangrijk dat je de richtlijnen en voorschriften van de omvormer handleiding volgt. Omvormers mogen niet in cascade met elkaar verbonden zijn. Elke omvormer wordt apart met de Jullix verbonden en aangestuurd.

Configuratie omvormer

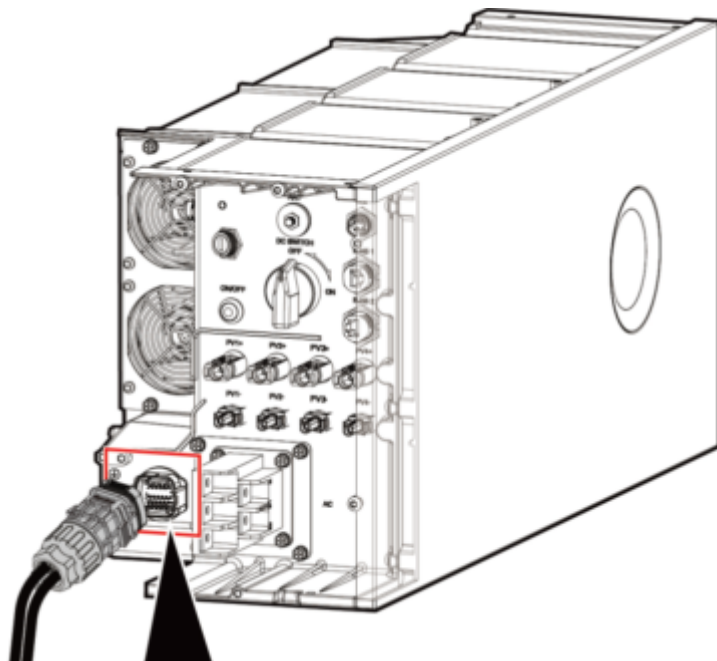
De Jullix of Extender communiceert met de omvormer via modbus RTU(RS485). De Jullix en Extender communiceren aan 9600 bps, in de omvormer moet de modbus communicatie dus voor 9600 bps ingesteld worden. Het modbus-adres dient ingesteld of opgezocht te worden, dit Modbus adres moet in de Jullix of Extender ingesteld worden. Het is belangrijk dat de energiemeter is losgekoppeld van de omvormer.

Via de **mySigen APP** moet in de omvormer de communicatie via extern EMS nog ingeschakeld worden. In de systeeminstellingen > EMS Dispatch-instellen moet je **Extern EMS Scheduling inschakelen**.



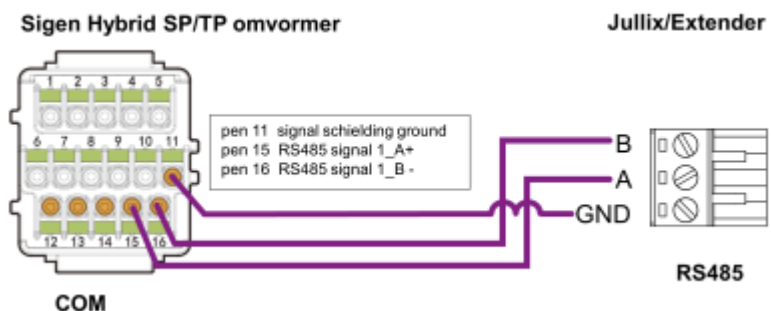
RS485 Aansluiting

De Jullix of Extender wordt verbonden met de Sigen Hybrid TP via modbus/RS485 van de omvormer. Je vindt de RS485 aansluiting terug op de COM.



ModBus

Op onderstaande schema's zie je hoe de aansluitingen moeten gebeuren. Bij de 16 polige communicatie stekker is de verbinding als volgt: pen 15 → A, pen 16 → B en pen 11 → GND.



Jullix/Extender voeding

Als de Jullix of Extender niet via de P1 poort wordt gevoed dien je nog een USB voeding te gebruiken.



Voeding 5V USB-C

Of je kan ook een USB splitter kabel met USB-C connector gebruiken. Bestelnummer EL0213. Deze steek je dan enerzijds in de USB-poort van de omvormer, en anderzijds met de USB-C connector voed je dan de Jullix/Extender. Als de Jullix toch uitvalt dan is het vermogen op de USB-poort van de omvormer toch onvoldoende en dien je een aparte USB voeding te gebruiken.



Jullix/extender Modbus RTU configuratie

In de **Jullix** of **Extender** moet de omvormer communicatie nog geconfigureerd worden. Wanneer je een Sigen Hybrid TP omvormer gebruikt, dan kies je in de modbus RTU configuratie bij **Type: Hybrid (1)** in de **Group** kies je **Sigenergy (2)**. Vervolgens kies je bij model, **SigenStor EC TP (3)**. In **Configure modbus station** stel je het juiste modbus adres in; meestal is dit **1 (4)**. Via **Apply (5)** worden de instellingen bewaard.