

# INNOVOLTUS

New things under the sun



Brain of your energy management



SOFAR STRING omvormer

# Inhoudsopgave

- SOFAR STRING omvormer** ..... 3
  - Configuratie omvormer** ..... 3
  - RS485 Aansluiting** ..... 3
    - ModBus ..... 3
    - Jullix/Extender voeding ..... 4
    - Jullix/Extender voeding via omvormer USB ..... 4
- Jullix/extender Modbus RTU configuratie** ..... 5



# SOFAR STRING omvormer

3...6KTLM-G3  
3.3...12KTL-X-G3

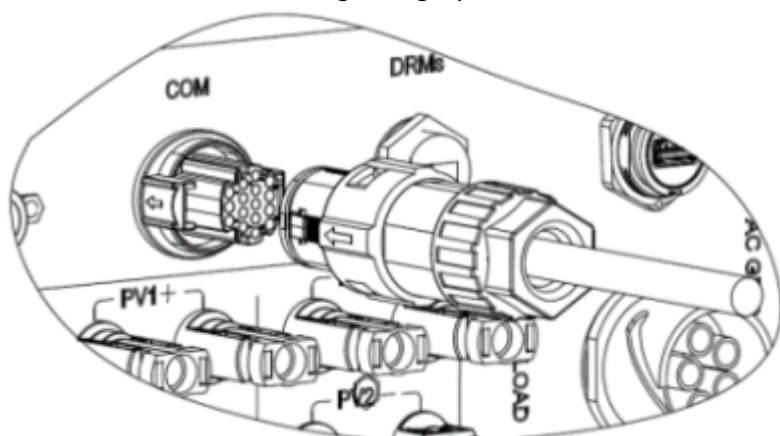
Deze handleiding vervangt de handleiding van de omvormer NIET!  
Het is belangrijk dat je de richtlijnen en voorschriften van de omvormer handleiding volgt.

## Configuratie omvormer

De Jullix of Extender communiceert met de omvormer via modbus RTU(RS485). De Jullix en Extender communiceren aan 9600 bps, in de omvormer moet de modbus communicatie dus voor 9600 bps ingesteld worden. Het modbus-adres dient ingesteld of opgezocht te worden, dit Modbus adres moet in de Jullix of Extender ingesteld worden.

## RS485 Aansluiting

De Jullix of Extender wordt verbonden met de omvormer via modbus/RS485 van de omvormer. Je vindt de RS485 aansluiting terug op de omvormer in de COM stekker.



Bij de Jullix gebruik je de beschikbare RS485 poort, op onderstaand schema zie je hoe de aansluitingen moeten gebeuren. In de COM stekker pen 1 → A, pen 3 → B, pen 7 → GND.

### ModBus

Wanneer de Jullix of de extender waarmee je de omvormer verbind gevoed wordt door de P1-poort dien je ook de GND van de RS485 te verbinden.



**Jullix/Extender voeding**

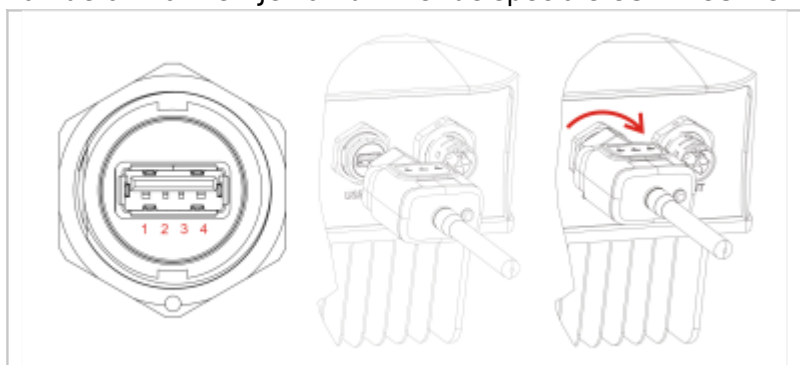
De Jullix of Extender wordt gevoed via een USB voeding.



*Als de extender ook wordt aangesloten aan de P1 poort van de digitale meter, dan heeft de extender geen extra voeding nodig.*

**Jullix/Extender voeding via omvormer USB**

Je kan de Jullix of de extender waarmee je de omvormer verbindt eventueel voeden via de USB-poort van de omvormer. Je kan dit met de speciale USB-Y-USB-C kabel.

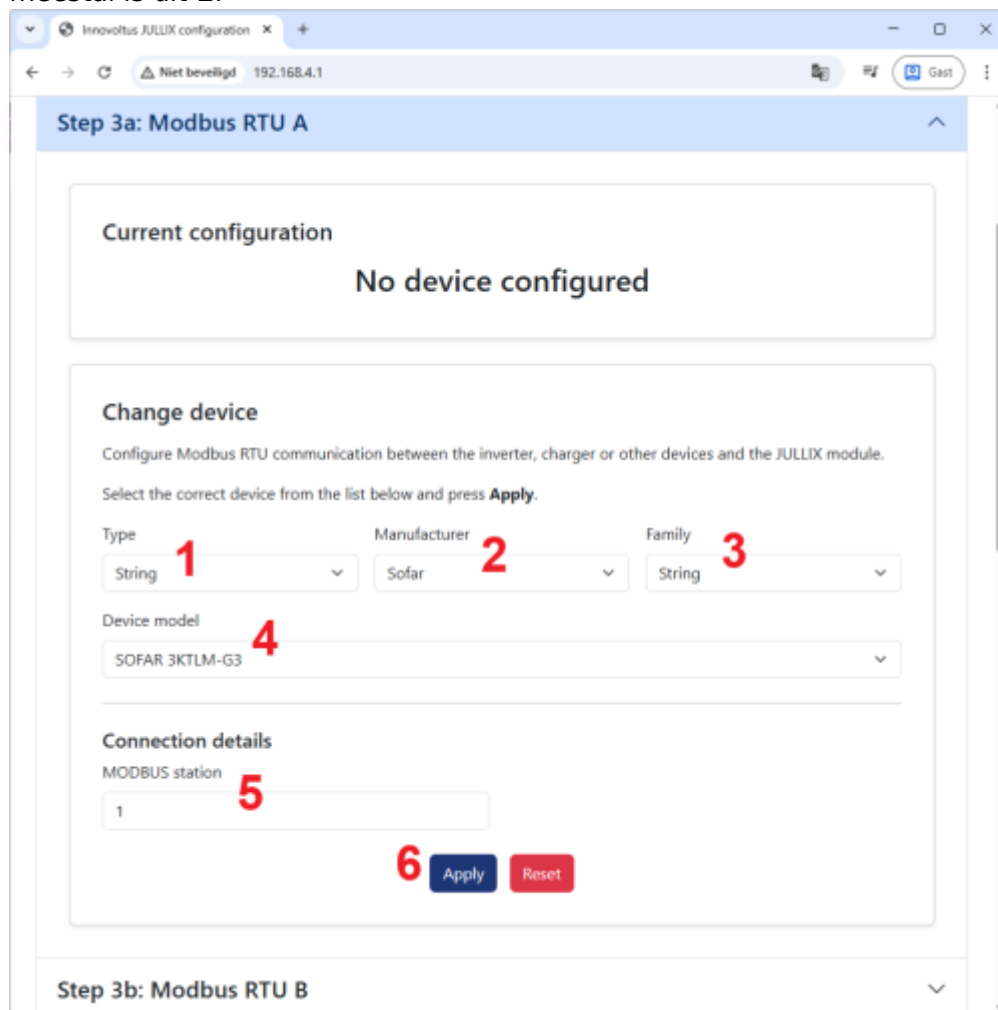




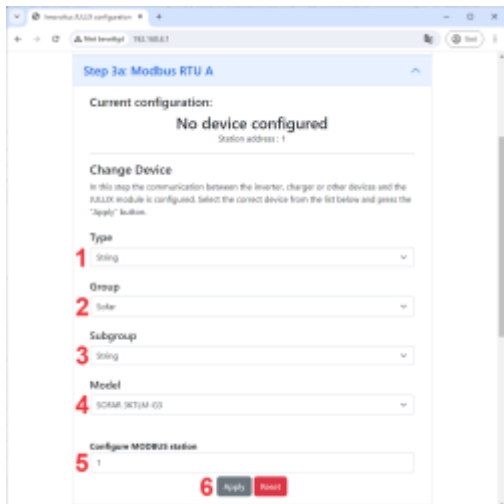
Y-kabel USB-A naar USB-C (EL0179)

## Jullix/extender Modbus RTU configuratie

In de **Jullix** of **Extender** moet de omvormer communicatie nog geconfigureerd worden. Wanneer je een SOFAR string omvormer gebruikt, dan kies je in de modbus RTU configuratie bij **Type: String (1)** big **Manufacturer** kies je **Sofar (2)**. Bij **Familiy** kies je in dit geval opnieuw **String (3)** en bij **Device Model**, bijvoorbeeld **Sofar 3KTLM-G3 (4)** voor een driefase string omvormer Sofar 3KTLM-G3. Bij **Connection details** stel je bij **MODBUS station (5)** stel je het juiste modbus adres in; meestal is dit **1**.



Via **Apply (6)** worden de instellingen bewaard.



In de **Jullix** of **Extender** moet de omvormer communicatie nog geconfigureerd worden. Wanneer je een SOFAR string omvormer gebruikt, dan kies je in de modbus RTU configuratie bij **Type: String (1)** in de **Group** kies je **Sofar (2)**. In de **Subgroup** kies je in dit geval opnieuw **String (3)** en vervolgens het juiste **Model**, bijvoorbeeld **SOFAR 3KTLM-G3 (4)**. In **Configure modbus station** stel je het juiste modbus adres in; meestal is dit **1 (5)**. Via **Apply (6)** worden de instellingen bewaard.