

# INNOVOLTUS

New things under the sun



SOFAR STRING omvormer

# Inhoudsopgave

- SOFAR STRING omvormer** ..... 3
- Configuratie omvormer** ..... 3
- RS485 Aansluiting** ..... 3
- ModBus ..... 3
- USB-C voeding ..... 4
- Jullix/extender Modbus RTU configuratie** ..... 4



# SOFAR STRING omvormer

3...6KTLM-G3  
3.3...12KTL-X-G3

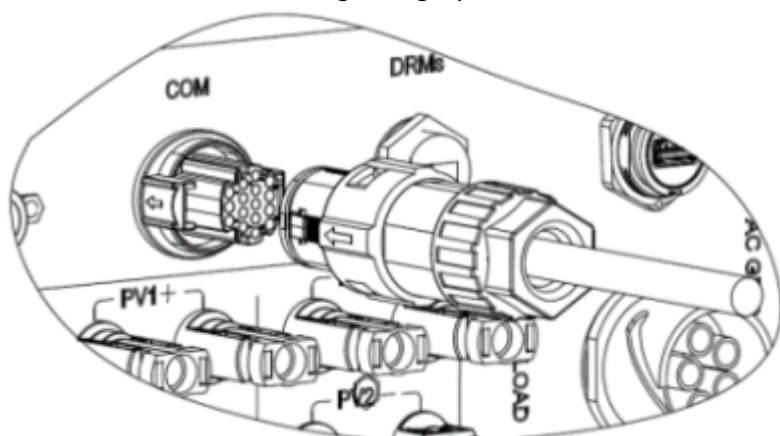
Deze handleiding vervangt de handleiding van de omvormer NIET!  
Het is belangrijk dat je de richtlijnen en voorschriften van de omvormer handleiding volgt.

## Configuratie omvormer

De Jullix of Extender communiceert met de omvormer via modbus RTU(RS485). De Jullix en Extender communiceren aan 9600 bps, in de omvormer moet de modbus communicatie dus voor 9600 bps ingesteld worden. Het modbus-adres dient ingesteld of opgezocht te worden, dit Modbus adres moet in de Jullix of Extender ingesteld worden.

## RS485 Aansluiting

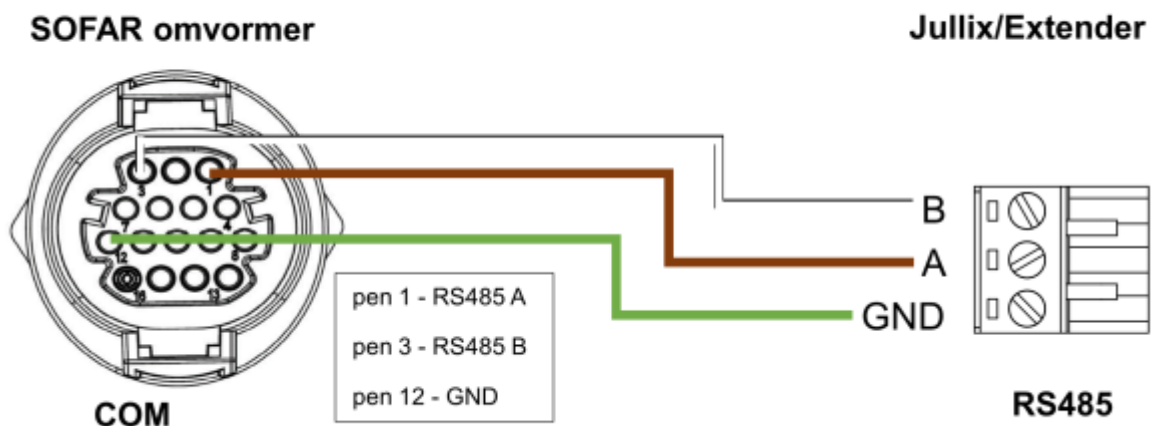
De Jullix of Extender wordt verbonden met de omvormer via modbus/RS485 van de omvormer. Je vindt de RS485 aansluiting terug op de omvormer in de COM stekker.



Bij de Jullix gebruik je de beschikbare RS485 poort, op onderstaand schema zie je hoe de aansluitingen moeten gebeuren. In de COM stekker pen 1 → A, pen 3 → B, pen 7 → GND.

### ModBus

Wanneer de Jullix of de extender waarmee je de omvormer verbind gevoed wordt door de P1-poort dien je ook de GND van de RS485 te verbinden.



### USB-C voeding

Wanneer de Jullix of de extender waarmee je de omvormer verbindt NIET gevoed wordt door de P1-poort, gebruik je voeding van de USB-poort van de omvormer. Je kan dit met de speciale USB-Y-USB-C kabel.



Y-kabel USB-A naar USB-C (EL0179)

## Jullix/extender Modbus RTU configuratie

In de **Jullix** of **Extender** moet de omvormer communicatie nog geconfigureerd worden. Wanneer je een SOFAR string omvormer gebruikt, dan kies je in de modbus RTU configuratie bij **Type: String (1)** in de **Group** kies je **Sofar (2)**. In de **Subgroup** kies je in dit geval opnieuw **String (3)** en vervolgens het juiste **Model**, bijvoorbeeld **SOFAR 3KTLM-G3 (4)**. In **Configure modbus station** stel je het juiste modbus adres in; meestal is dit **1 (5)**. Via **Apply (6)** worden de instellingen bewaard.

