

# INNOVOLTUS

New things under the sun



SOFAR STRING omvormer

# Inhoudsopgave

- SOFAR STRING omvormer** ..... 3
- Configuratie omvormer** ..... 3
- RS485 Aansluiting ..... 3
- Jullix/Extender voeding ..... 4
- ModBus met GND ..... 4
- ModBus met GND via USB-C (EL0210) ..... 4
- Jullix/extender Modbus RTU configuratie** ..... 5



# SOFAR STRING omvormer

1100...3300TL  
1100...3300TL-G3  
3...6KTLM-G2

Deze handleiding vervangt de handleiding van de omvormer NIET!  
Het is belangrijk dat je de richtlijnen en voorschriften van de omvormer handleiding volgt.

## Configuratie omvormer

De Jullix of Extender communiceert met de omvormer via modbus RTU(RS485). De Jullix en Extender communiceren aan 9600 bps, in de omvormer moet de modbus communicatie dus voor 9600 bps ingesteld worden. Het modbus-adres dient ingesteld of opgezocht te worden, dit Modbus adres moet in de Jullix of Extender ingesteld worden.

## RS485 Aansluiting

De Jullix of Extender wordt verbonden met de SOFAR omvormer via modbus/RS485 van de omvormer. Je vindt de RS485 aansluiting terug op de omvormer onder de beschermkap. De GND aansluiting vind je in de 9P Sub-D voor de WiFi/GPRS/Ethernet module.



Bij de Jullix gebruik je de beschikbare RS485 poort, op onderstaand schema zie je hoe de aansluitingen moeten gebeuren. Signaal TX+ → A, TX- → B, De GND voor de modbus verbinding wordt aangesloten op pen 5 van de 9 polige Sub-D connector op de omvormer.

### Jullix/Extender voeding

De Jullix of Extender wordt gevoed via een USB voeding.

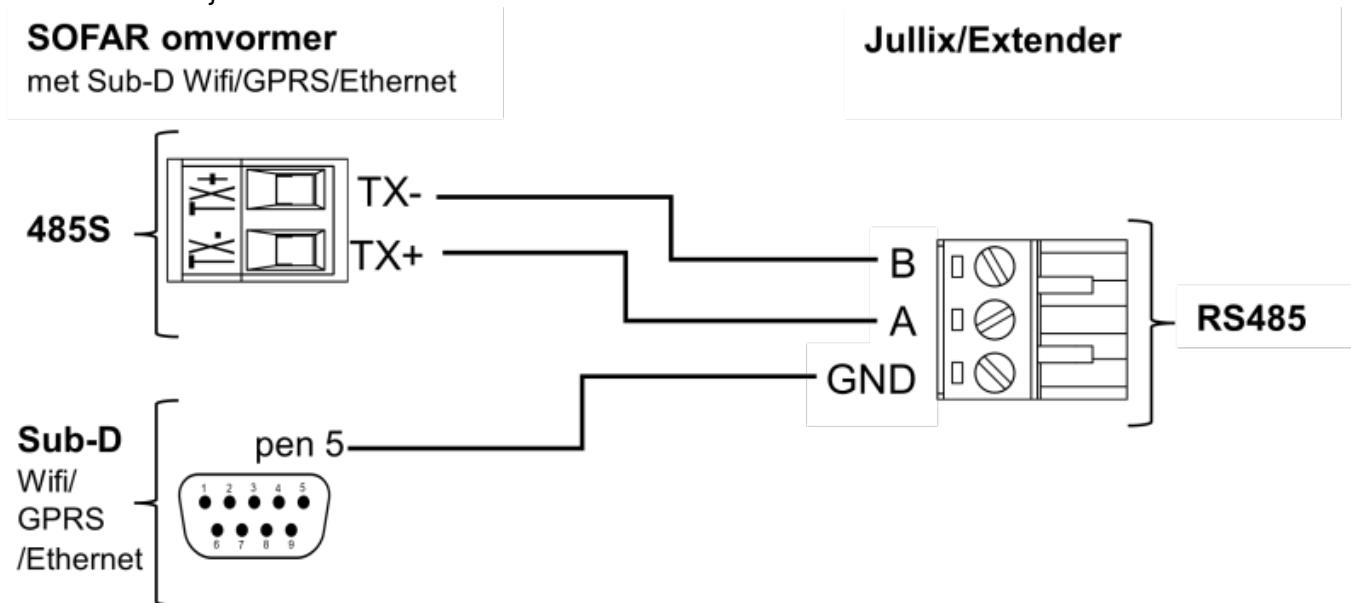


Voeding 5V USB-C

Als de extender ook wordt aangesloten aan de P1 poort van de digitale meter, dan heeft de extender geen extra voeding nodig.

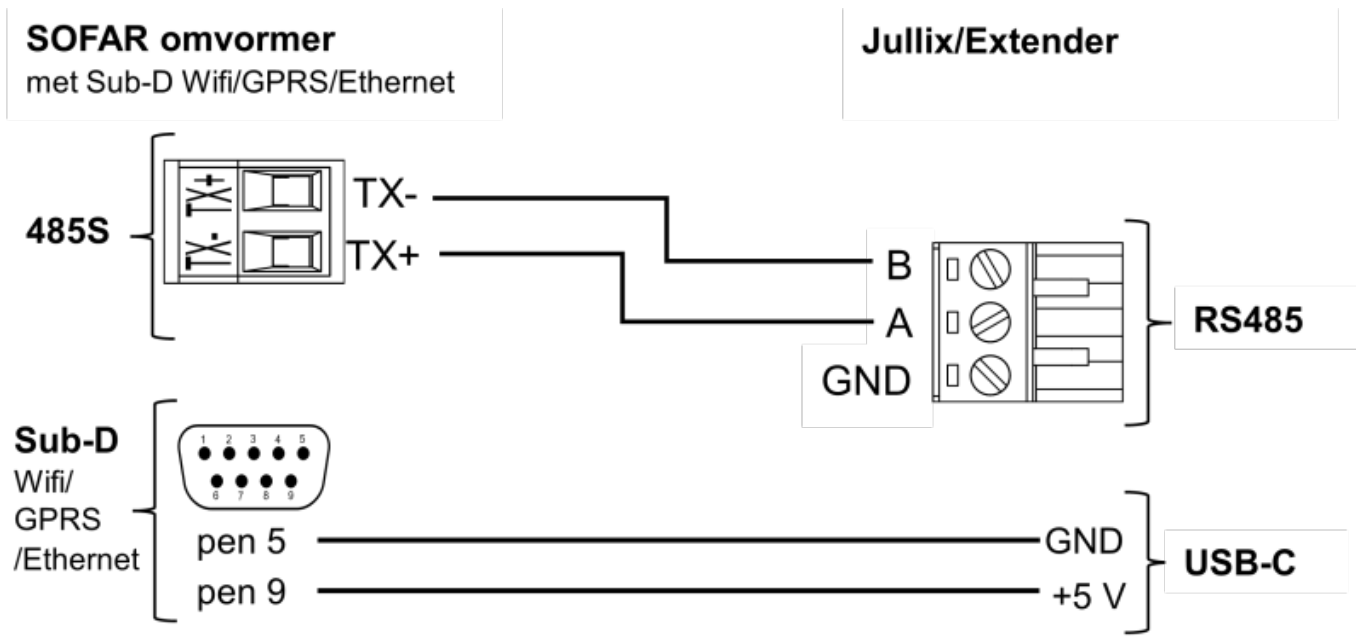
### ModBus met GND

Wanneer de Jullix of de extender waarmee je de omvormer verbindt NIET gevoed wordt via de omvormer dien je ook de GND van de RS485 te verbinden.



### ModBus met GND via USB-C (EL0210)

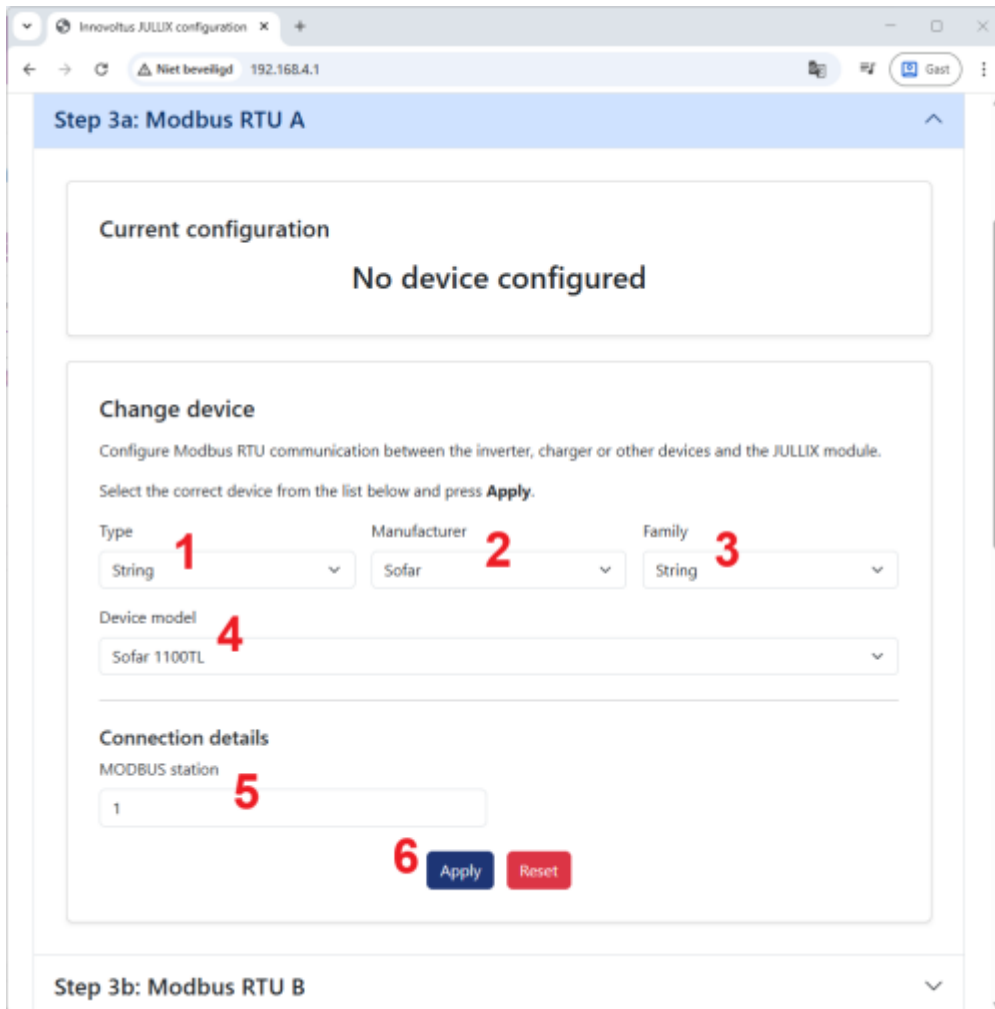
Je kan de Jullix of de extender waarmee je de omvormer verbindt voeden via de SUB-D stekker van de omvormer . De GND hoeft je dan niet meer aan te sluiten die komt dan via de USB-C poort.



Kabel RS232 naar USB-C (EL0210)

# Jullix/extender Modbus RTU configuratie

In de **Jullix** of **Extender** moet de omvormer communicatie nog geconfigureerd worden. Wanneer je een SOFAR string omvormer gebruikt, dan kies je in de modbus RTU configuratie bij **Type: String (1)** big **Manufacturer\* kies je Sofar (2)**. Bij Family **kies je in dit geval opnieuw String (3)** en vervolgens het juiste Model, bijvoorbeeld Sofar 1100TL (4). In Configure modbus station **stel je het juiste modbus adres in; meestal is dit 1 (5)**.



Via Apply (6)\*\* worden de instellingen bewaard.