

# INNOVOLTUS

New things under the sun



SBx.x-1AV-40 - SBx.x-1AV-41 & STPx.x-3SE-40

# Inhoudsopgave

<b>SBx.x-1AV-41 - SBx.x-1AV-41 &amp; STPx.x-3SE-40</b> .....	3
<i>Ethernet Aansluiting</i> .....	3
<i>Configuratie omvormer</i> .....	4
<b>Jullix SunSpec TCP configuratie</b> .....	4
<b>Jullix Modbus TCP configuratie</b> .....	5



## SBx.x-1AV-41 - SBx.x-1AV-41 & STPx.x-3SE-40

Deze handleiding vervangt de handleiding van de omvormer NIET!

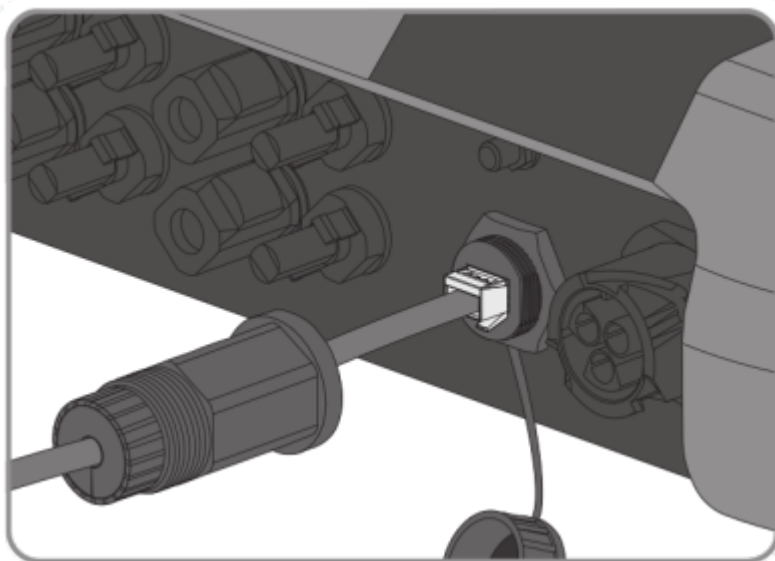
Het is belangrijk dat je de richtlijnen en voorschriften van de omvormer handleiding volgt. Je vindt hier enkel de instellingen en aansluitingen voor de communicatie met het Jullix energiemangement systeem.

Als je omvormer verbonden is via het Ethernet, **GEEN** Batterij heeft, en in **hetzelfde netwerk** zit als de Jullix, kan je de omvormer koppelen met de Jullix via **SunSpec TCP** of **Modbus TCP**.

**!!! Opgelet voor de SMA STPx.x-3SE-40 omvormers moet de Jullix firmware 1.2.8 hebben, neem contact op met support indien je dergelijke omvormer wil gebruiken. We installeren dan deze firmware op de Jullix.**

### Ethernet Aansluiting

De Jullix wordt via het netwerk verbonden met de SMA omvormer. Je vindt de netwerkaansluiting onderaan op de omvormer.



Het is belangrijk dat de SMA omvormer verbonden is met hetzelfde netwerk als de Jullix.



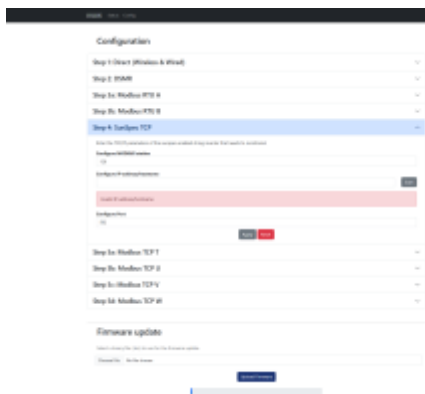
## Configuratie omvormer

Maak verbinding met de user interface van de omvormer (handleiding SMA) en log in als **Installer**.

1. Kies de '**Device Parameters**'- tab
2. Kies [**Edit parameters**]
3. Kies de parameter groep **External Communication**
4. Om modbus TCP te activeren **Modbus > TCP server** in de dropdown kies je **Activated** ⇒ **Yes**
5. Eventueel kan je daar de poort ook aanpassen bij **port**, standaard is die **502** deze poort stel je ook in in de Jullix

Wij raden aan om de **SMA** een **fixed IP** te geven, indien mogelijk.

## Jullix SunSpec TCP configuratie

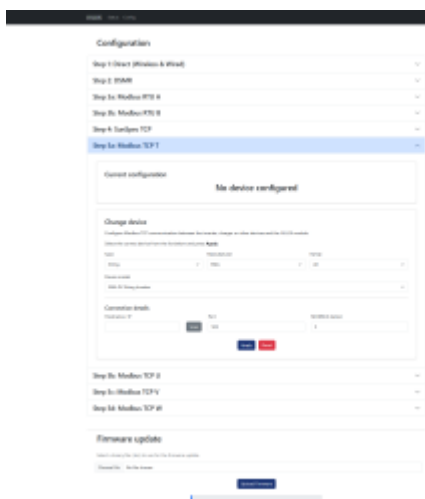


In de **Jullix** moet de omvormer communicatie nog geconfigureerd worden.  
Bij **Modbus address (3)** stel je **126** in voor de SMA omvormers.  
Wanneer je een SMA string omvormer gebruikt via het netwerk, dan stel je in de SunSpec TCP configuratie bij **IP-address (1)** het IP-adres van de omvormer in.  
Bij **Port (2)** stel je de poort in die ingesteld is. Voor de SMA is dit standaard **502**. Via **Apply (4)** worden de instellingen bewaard.

## Jullix Modbus TCP configuratie



Handleiding in ontwikkeling



In de **Jullix** moet de omvormer communicatie nog geconfigureerd worden.  
Wanneer je een SMA string omvormer gebruikt via het netwerk, dan stel je in de Modbus TCP configuratie bij **IP-address (1)** het IP-adres van de omvormer in.  
Bij **Port (2)** stel je de poort in die ingesteld is. Voor de SMA is dit standaard **502**.  
Bij **Modbus address (3)** stel je **3** in voor de SMA omvormers. Via **Apply (4)** worden de instellingen bewaard.