

INNOVOLTUS

New things under the sun



SAJ H1-3~6K-S2

Inhoudsopgave

SAJ H1-3~6K-S2	3
Firmware omvormer	3
Jullix voeding	3
Modbus TCP	3
Configuratie omvormer	3
Ethernet Aansluiting	4
Jullix Modbus TCP configuratie	4
Modbus RTU	5
Configuratie omvormer	5
RS485 Aansluiting	5
ModBus	6
Jullix/Extender voeding	6
Jullix/extender Modbus RTU configuratie	7



SAJ H1-3~6K-S2



Deze handleiding vervangt de handleiding van de omvormer NIET! Het is belangrijk dat je de richtlijnen en voorschriften van de omvormer handleiding volgt.

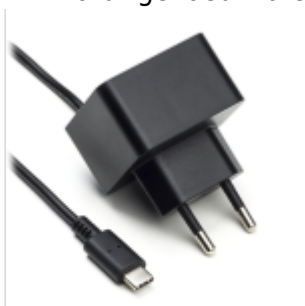
Firmware omvormer



De **SAJ H1** moet volgende firmware hebben voor een correcte werking met de Jullix.

Jullix voeding

De Jullix wordt gevoed via een USB voeding.



Voeding 5V USB-C

Modbus TCP

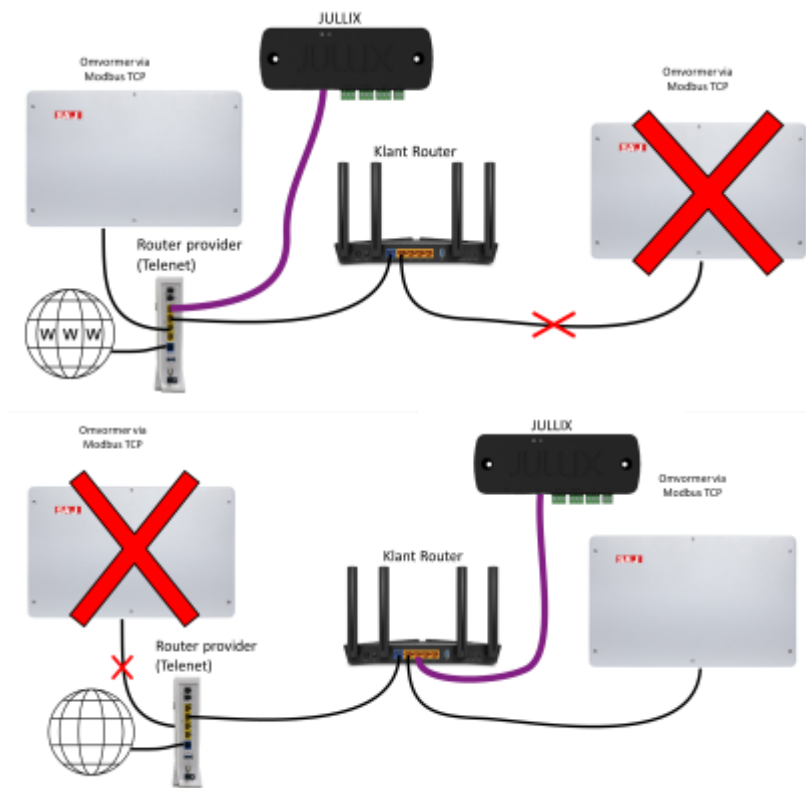
Configuratie omvormer

Raadpleeg de SAJ handleiding voor installatie van de communicatie module.

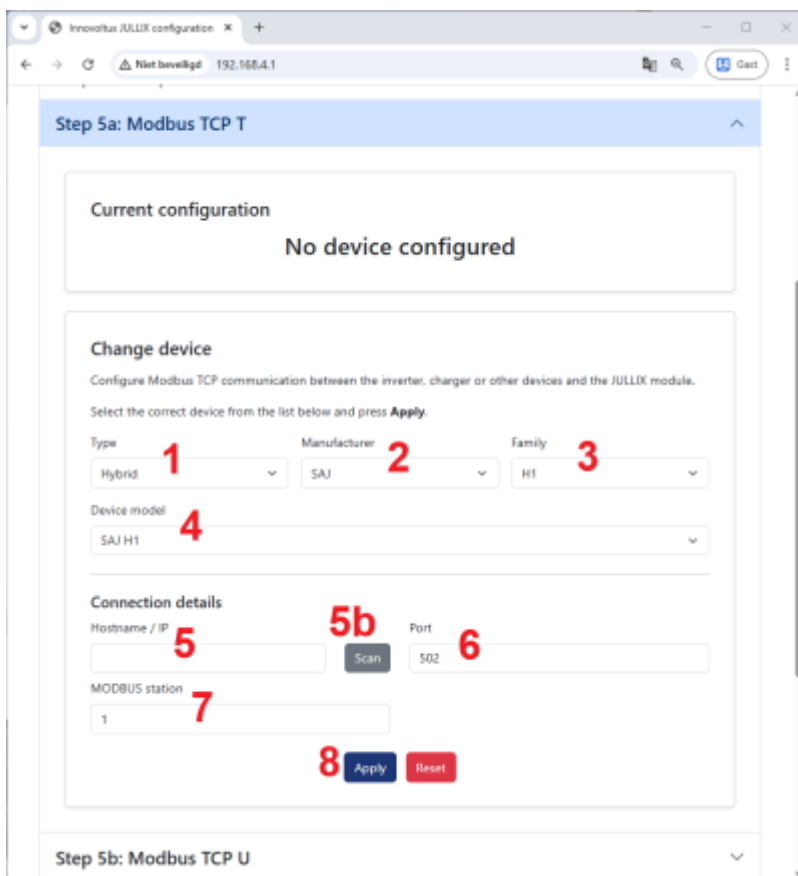
Ethernet Aansluiting

De Jullix wordt via het netwerk verbonden met de SAJ omvormer. Dit gebeurt via een optionele communicatie module.

Het is belangrijk dat de SMA omvormer verbonden is met hetzelfde netwerk als de Jullix.



Jullix Modbus TCP configuratie



In de **Jullix** moet de omvormer communicatie nog geconfigureerd worden. Wanneer je een SAJ H1 omvormer gebruikt, dan kies je step5x voor de configuratie van een ModBus-TCP connectie. Je kan vier dergelijke verbindingen configureren, je kiest de eerste die nog niet gebruikt is, bijvoorbeeld: **Step 5a: Modbus TCP T**. Bij **Select device manufacturer 1** kies je 'SAJ' en bij **Filter on Family 2** kies je 'H1'. Vervolgens kies je bij **Select device model 3** de omvormer: 'SAJ H1'. Eventueel pas je het Modbus-adres nog aan in '**Configure MODBUS station**' 4. Bij **Configure IP-address/hostname** 5 geef je het IP-adres van de SAJ omvormer en de poort in '**Configure Port**' 6, standaard is die 502. Via **Apply 7** worden de instellingen bewaard.

Modbus RTU

Configuratie omvormer

De Jullix of Extender communiceert met de omvormer via modbus RTU(RS485). De Jullix en Extender communiceren aan 9600 bps, in de omvormer moet de modbus communicatie dus voor 9600 bps ingesteld worden. Het modbus-adres dient ingesteld of opgezocht te worden, dit Modbus adres moet in de Jullix of Extender ingesteld worden.

RS485 Aansluiting

De Jullix of Extender wordt verbonden met de SAJ CHS2 via de EMS aansluiting van de omvormer. Je vindt de EMS connectie terug bij de communicatie interfaces.



ModBus

Op onderstaande schema's zie je hoe de aansluitingen moeten gebeuren. De verbinding via de RJ45 stekker is als volgt: 7 wit/bruin → A en 8 bruin → B.



Jullix/Extender voeding

De Jullix of Extender wordt gevoed via een USB voeding.



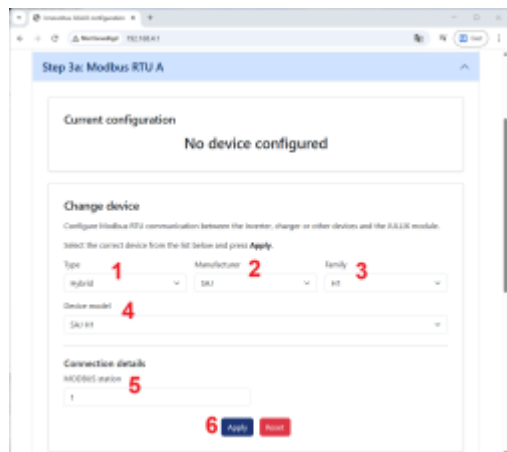
Voeding 5V USB-C

Of je kan ook een USB splitter kabel met USB-C connector gebruiken. Bestelnummer EL0213. Deze steek je dan enerzijds in de USB-poort van de omvormer, en anderzijds met de USB-C connector voed je dan de Jullix/Extender. Als de Jullix toch uitvalt dan is het vermogen op de USB-poort van de omvormer toch onvoldoende en die je een aparte USB voeding te gebruiken.



Als de extender ook wordt aangesloten aan de P1 poort van de digitale meter, dan heeft de extender geen extra voeding nodig.

Jullix/extender Modbus RTU configuratie



In de **Jullix** of **Extender** moet de omvormer communicatie nog geconfigureerd worden. Wanneer je een SAJ hybride omvormer gebruikt, dan kies je in de modbus RTU configuratie bij **Type: Hybrid (1)** in de **Group** kies je **Saj (2)**. Vervolgens bij **Subgroup** kies je **CHS2 (3)**, en bij **Model, SAJ CHS2 (4)**. In **Configure modbus station** stel je het juiste modbus adres in; de default instelling voor SAJ is **1 (5)**. Via **Apply (6)** worden de instellingen bewaard.