

# INNOVOLTUS

New things under the sun



SUN2000-xKTL L1 omvormer

# Inhoudsopgave

- SUN2000-xKTL L1 omvormer** ..... 3
  - Firmware omvormer*** ..... 3
  - Configuratie omvormer*** ..... 3
  - RS485 Aansluiting*** ..... 5
    - ModBus met GND ..... 5
    - Jullix/Extender voeding ..... 6
- Jullix/extender Modbus RTU configuratie** ..... 6



# SUN2000-xKTL L1 omvormer

Deze handleiding vervangt de handleiding van de omvormer NIET!

Het is belangrijk dat je de richtlijnen en voorschriften van de omvormerhandleiding volgt. Omvormers mogen niet in cascade met elkaar verbonden zijn. Elke omvormer wordt apart met Jullix verbonden en aangestuurd.

## Firmware omvormer

De **SUN2000-xxKTL L1** moet volgende **firmware** hebben, om correct met Jullix te werken.

Inverter update	
Inverter update	V200R001C00SPC146
MBUS (DC)Update	V100R001C00SPC335

Battery upgrade

Battery upgrade	
LUNA2000-S0	V100R002C00SPC624
LUNA2000-S1	V200R023C10SPC110

## Configuratie omvormer

De Jullix of Extender communiceert met de omvormer via modbus RTU(RS485). De Jullix en Extender communiceren aan 9600 bps, in de omvormer moet de modbus-communicatie dus voor 9600 bps ingesteld worden. Het modbus-adres dient ingesteld of opgezocht te worden, dit Modbus adres moet in de Jullix of Extender ingesteld worden.



Indien er twee HUAWEI omvormers oorspronkelijk in cascade stonden, dan is het modbus-adres van 1 van de twee omvormers **altijd** verschillend van 1. Herstellen naar de fabrieksinstellingen verandert deze instelling **niet**. Kijk na op wat deze ingesteld staat en pas deze aan in de omvormer of de Jullix

Het is belangrijk dat de energiemeter losgekoppeld is van de omvormer voordat je de configuratie van de HUAWEI start. De energiemeter moet ook uitgeschakeld worden in de omvormer via de app **Fusion Solar** van HUAWEI. De Jullix gaat immers de omvormer aansturen.

Open de FusionSolar app van HUAWEI zonder met het internet verbonden te zijn ( Wifi niet verbonden, 4G uit)



1. Druk op de puntjes in de rechter bovenhoek.
2. Druk op "Inbedrijfname van apparaat" (Device commissioning)
3. Op het volgende scherm scan je de QR-code op de zijkant van de omvormer, als dit lukt kan je verder bij 6
4. Wanneer het inloggen mislukt is het wachtwoord gewijzigd. Druk dan op "handmatige verbinding > "WLAN" > "instellen van ..." en verbind met het netwerk met de SSID dat op de zijkant van de omvormer geschreven staat en het wachtwoord van de omvormer (klant)
5. login als installateur met het wachtwoord gegeven door de klant. Het standaard wachtwoord is "Changeme", als het wachtwoord niet gekend is, raadpleeg dan de HUAWEI-handleiding om het wachtwoord te resetten.
6. Om de omvormer terug naar fabrieksinstellingen te zetten kiezen je 'Onderhoud' (Maintenance) in het menu.
7. In het volgende scherm kies je 'herstel instellingen' (restore default)
8. geef het wachtwoord in en klik op ok...
9. Daarna dien je de wizard te doorlopen: kies "Quick Settings"
10. volg de wizard. Alle aangesloten componenten zouden automatisch gedetecteerd moeten worden. Bij Energiemeter moet je **Geen** instellen.
11. Om de omvormer daarna terug naar fabrieksinstellingen te zetten, kies je 'Onderhoud' (Maintenance) in het menu.
12. In het volgende scherm kies je 'herstel instellingen' (restore default)




## RS485 Aansluiting

De Jullix of Extender wordt verbonden met de SUN2000-xKTL-L1 via modbus/RS485 van de omvormer. Je vindt de RS485-aansluiting terug op de SUN2000-xKTL-L1 in de COM poort.

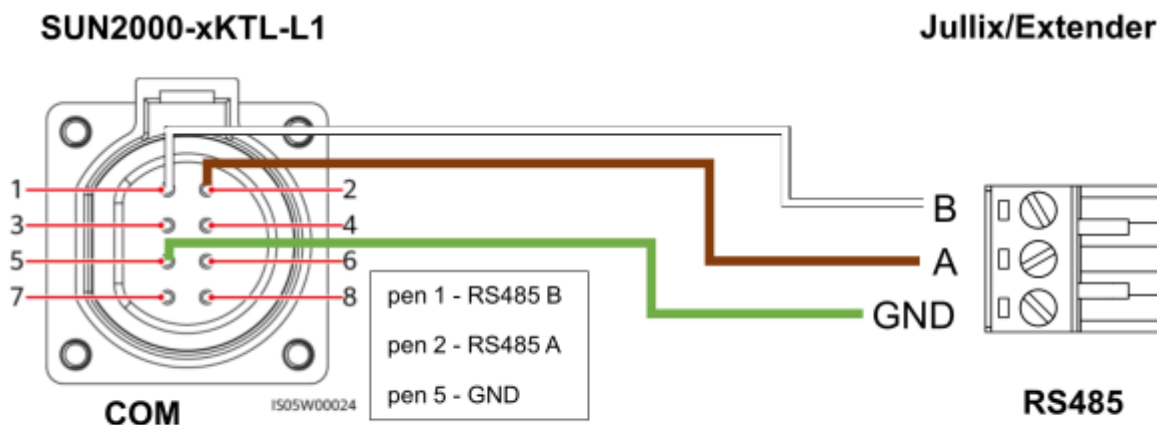


**LETOP!** De smartdongel van Huawei dient verwijderd te worden! De energiemeter mag ook niet verbonden zijn.

 De energiemeter moet losgekoppeld zijn van de omvormer.

### ModBus met GND

Bij de Jullix gebruik je de beschikbare RS485-poort, op onderstaand schema zie je hoe de aansluitingen moeten gebeuren. Signaal 485A1 (pen 2) → A, 485B1 (pen 1) → B, GND (pen 5) → G.



### Jullix/Extender voeding

De Jullix of Extender wordt gevoed via een USB-voeding.



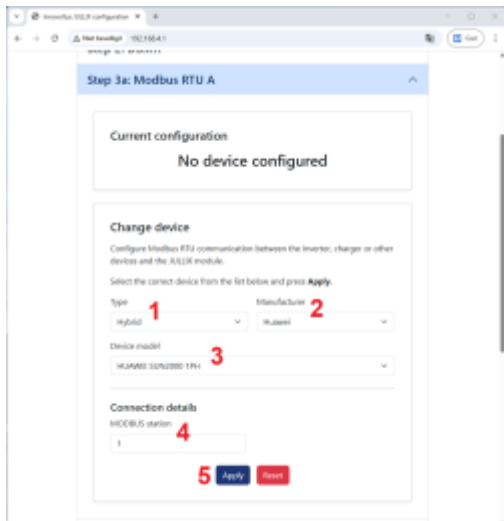
Voeding 5V USB-C

*Als de extender ook wordt aangesloten aan de P1-poort van de digitale meter, dan heeft de extender geen extra voeding nodig.*

## Jullix/extender Modbus RTU configuratie



Update de Jullix of Extender naar de laatste firmware!



In de **Jullix** of **Extender** moet de omvormer communicatie nog geconfigureerd worden. Wanneer je een Huawei SUN2000-xxKTL L1 hybride omvormer gebruikt, dan kies je in de modbus RTU configuratie bij **Type: Hybrid (1)** in de **Group** kies je **Huawei (2)**. Vervolgens kies je het juiste **Model, HUAWEI SUN2000 1PH (3)**. In **Configure modbus station** stel je het juiste modbus adres in; meestal is dit **1 (4)**. Via **Apply (5)** worden de instellingen bewaard.