

INNOVOLTUS

New things under the sun



CHINT DDSU666 energiemeters

Inhoudsopgave

- CHINT DDSU666 energiemeters** 3
 - PV omvormer 3
 - Laadpaal 3
- Configuratie Energiemeter** 3
- Aansluiting Energiemeter** 3
- RS485 Aansluiting** 4
- Jullix installeren** 4
- Jullix configureren** 5



CHINT DDSU666 energiemeters

Deze handleiding vervangt de handleiding van de energiemeter NIET!

Het is belangrijk dat je de richtlijnen en voorschriften van de energiemeter handleiding volgt.

Je kan een CHINT energiemeter gebruiken wanneer de PV omvormer, of de laadpaal niet compatible is met het Jullix energiemanagement.

PV omvormer

Via de CHINT energiemeter kan je de energie die opgewekt wordt door de PV omvormer meten. Het energie management systeem kan dan de PV-energie integreren in de energieregeling.

Laadpaal

Via de CHINT energiemeter kan je de energie die naar de laadpaal vloeit meten. Het energie management systeem kan dan deze laad-energie integreren in de energieregeling. Het Jullix Energie management zal er dan bijvoorbeeld voor zorgen dat de energie van de thuisbatterij niet gebruikt wordt door de laadpaal.

Configuratie Energiemeter

De Jullix of Extender communiceert met de energiemeter via modbus RTU(RS485). De Jullix en Extender communiceren aan 9600 bps, in de energiemeter moet de modbus communicatie dus voor 9600 bps ingesteld worden. Het modbus-adres dient ingesteld of opgezocht te worden, dit Modbus adres moet in de Jullix of Extender ingesteld worden.

Normaal gezien zijn de default instellingen in de energiemeter correct wanneer men de energiemeter aankoopt met stroommeettrafo's inbegrepen. Bij zelf samengestelde is het belangrijk de parameters voor de stroommeettrafo correct in te stellen.

Aansluiting Energiemeter

Je plaatst de energie meter tussen de elektische installatie en de PV-omvormer waarvan je de energie wil meten.

Je vindt het aansluitschema op de zijkant van de energiemeter. Het is belangrijk het aansluitschema exact te volgen. **Grid** is de aansluiting naar het net, de installatie. Aan de **Load** -zijde verbind je de

PV-omvormer of de laadpaal.

Bij stroom-transfo's, is het belangrijk wanneer je deze rond de geleider plaatst dat je de richting aanhoudt, de Pijl wijst richting Load; PV-omvormer of laadpaal.

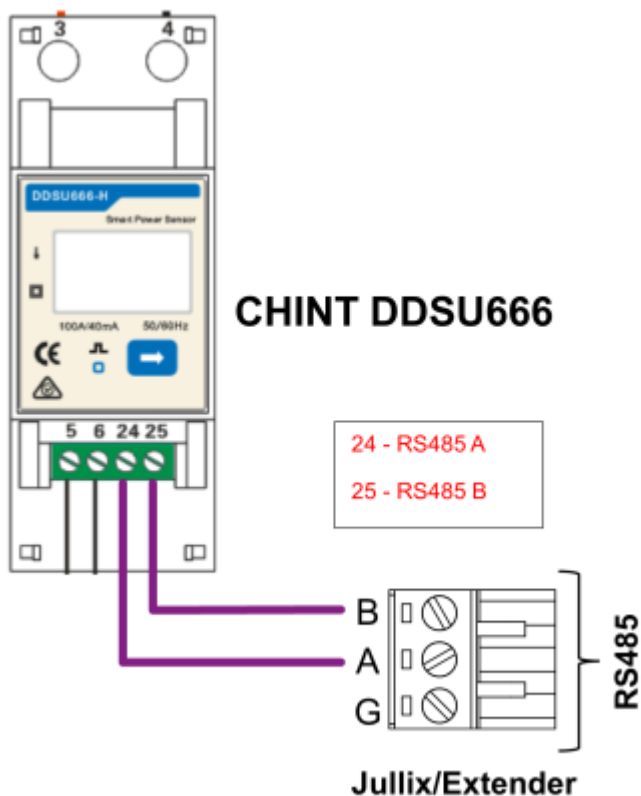
In het geval je de Energiemeter voor het meten van de energie van de PV-omvormer gebruikt dat moet het gemeten vermogen negatief zijn.

Als je de Energiemeter gebruikt om de energie naar de laadpaal meet dan is het gemeten vermogen positief.

RS485 Aansluiting

De Jullix of Extender wordt verbonden met de CHINT energiemeter via de RS485 aansluitingen.

Op onderstaand schema zie je hoe de aansluitingen moeten gebeuren. Signaal klem 24 → A en klem 25 → B.



Jullix installeren

Als de Modbus-kabel is klaar gemaakt, kan de Jullix geïnstalleerd en aangesloten worden.

Naar Jullix installeren

Als de omvormer niet rechtstreeks verbonden kan worden met de Jullix, dan moet er bijkomende nog een Extender geïnstalleerd worden. Je sluit de Modbus kabel van de omvormer dan aan de extender aan.

Naar Extender installeren

Jullix configureren

Als de Jullix, de digitale meter, de omvormers en eventuele extenders zijn aangesloten kan de Jullix geconfigureerd worden.

[Verder naar Jullix configureren](#)

[Terug naar energiemeter ondersteuning](#)