

# INNOVOLTUS

New things under the sun



ACREL ACR10R-D16TE energiemeters

# Inhoudsopgave

- ACREL ACR10R-D16TE energiemeters** ..... 3
  - Configuratie Energiemeter** ..... 3
  - Aansluiting Energiemeter** ..... 3
  - RS485 Aansluiting** ..... 3
  - Jullix installeren** ..... 4
  - Jullix configureren** ..... 4
    - modbus config: PV-energie ..... 4



# ACREL ACR10R-D16TE energiemeters

Deze handleiding vervangt de handleiding van de energiemeter NIET!

Het is belangrijk dat je de richtlijnen en voorschriften van de energiemeter handleiding volgt.

Je kan een ACREL energiemeter gebruiken wanneer de PV omvormer niet compatible is met het Jullix EMS. Via de ACREL energiemeter kan je de energie en het vermogen van de PV-omvormer monitoren zodat het Jullix EMS rekening kan houden met deze energie.

Je hebt de keuze uit 2 type ACREL energiemeters. Van de ACR10R-D16TE worden er twee varianten ondersteund. De ACR10R-D16TE die bij de Solis omvormer wordt meegeleverd, die kan je dus herbruiken. Of de gewone ACR10R-D16TE4 die direct kan aangekocht worden.

## Configuratie Energieremeter

De Jullix of Extender communiceert met de energieremeter via modbus RTU(RS485). De Jullix en Extender communiceren aan 9600 bps, in de energieremeter moet de modbus communicatie dus voor 9600 bps ingesteld worden. Het modbus-adres dient ingesteld of opgezocht te worden, dit Modbus adres moet in de Jullix of Extender ingesteld worden.

Normaal gezien zijn de default instellingen in de energieremeter correct wanneer men de energieremeter aankoopt met stroommeettrafo's inbegrepen. Bij zelf samengestelde is het belangrijk de parameters voor de stroommeettrafo correct in te stellen.

## Aansluiting Energieremeter

Je plaatst de energie meter tussen de elektische installatie en de PV-omvormer waarvan je de energie wil meten.

Je vindt het aansluitschema op de zijkant van de energieremeter. Het is belangrijk het aansluitschema exact te volgen. **Grid** is de aansluiting naar het net, de installatie. Aan de **Load** -zijde verbind je de PV-omvormer of de laadpaal.

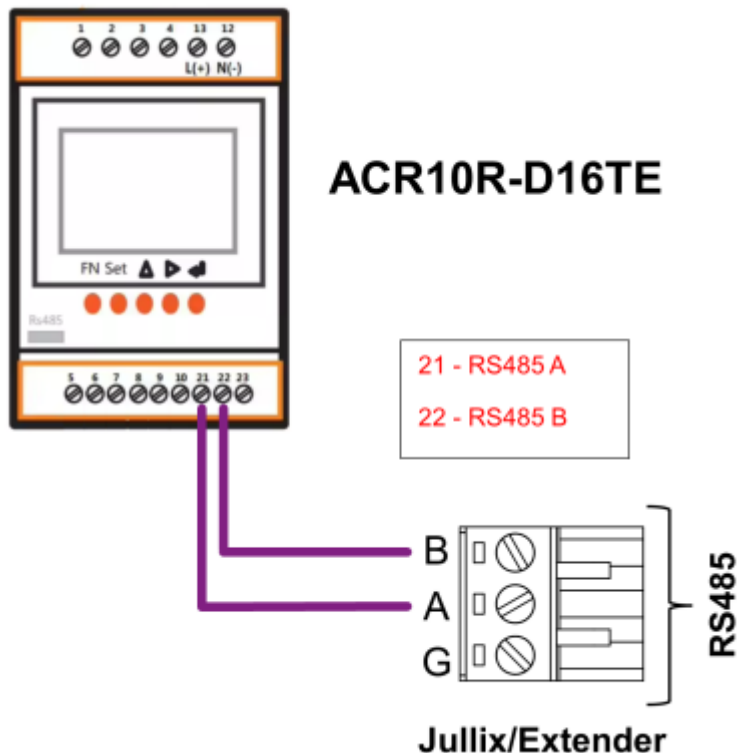
Bij stroomtrafo's (CT's), is het belangrijk wanneer je deze rond de geleider plaatst dat je de richting aanhoudt, de Pijl wijst richting Load; PV-omvormer. Bij een driefasen systeem is het ook belangrijk om de stroomtrafo rond de juiste geleider te plaatsen overeenkomstig de Spanningaansluiting.

In het geval je de Energieremeter voor het meten van de energie van de PV-omvormer gebruikt dat zijn de gemeten vermogens negatief.

## RS485 Aansluiting

De Jullix of Extender wordt verbonden met de ACREL energieremeter via de RS485 aansluitingen.

Op onderstaand schema zie je hoe de aansluitingen moeten gebeuren. Signaal klem 21 → A en klem 22 → B.



## Jullix installeren

Als de Modbus-kabel is klaar gemaakt, kan de Jullix geïnstalleerd en aangesloten worden.

### [Naar Jullix installeren](#)

Als de omvormer niet rechtstreeks verbonden kan worden met de Jullix, dan moet er bijkomende nog een Extender geïnstalleerd worden. Je sluit de Modbus kabel van de omvormer dan aan de extender aan.

### [Naar Extender installeren](#)

## Jullix configureren

Als de Jullix, de digitale meter, de omvormers en eventuele extenders zijn aangesloten kan de Jullix geconfigureerd worden.

### [Verder naar Jullix configureren](#)

### modbus config: PV-energie

Wanneer je de ACREL energiemeter gebruikt om PV-energie te meten, dan kies je in de modbus RTU configuratie bij **Type: String (1)** in de **Group** kies je **Virtual PV (2)**. In de **Subgroup** duidt je dan de juiste merk aan, in dit geval **CHINT (3)** en vervolgens het juiste model **ACREL ACR10R-D16TE (SOLIS) (4)** of **ACREL ACR10R-D16TE4 (4)**. In **Configure modbus station** stel je het juiste modbus adres in; meestal is dit **1 (5)**. Via **Apply (6)** worden de instellingen bewaard.

Step 3a: Modbus RTU A

Current configuration:

**No inverter configured**  
Station address : 1

**Change Device**  
In this step the communication between the inverter, charger or other devices and the JULLIX module is configured. Select the correct inverter from the list below and press the "Apply" button.

**1** Type  
String

**2** Group  
Virtual PV

**3** Subgroup  
ACREL

**4** Model  
ACREL ACR10R-D16TE (SOLIS)  
ACREL ACR10R-D16TE4

**5** Station address  
1

**6** Apply Reset

[Terug naar energiemeter ondersteuning](#)