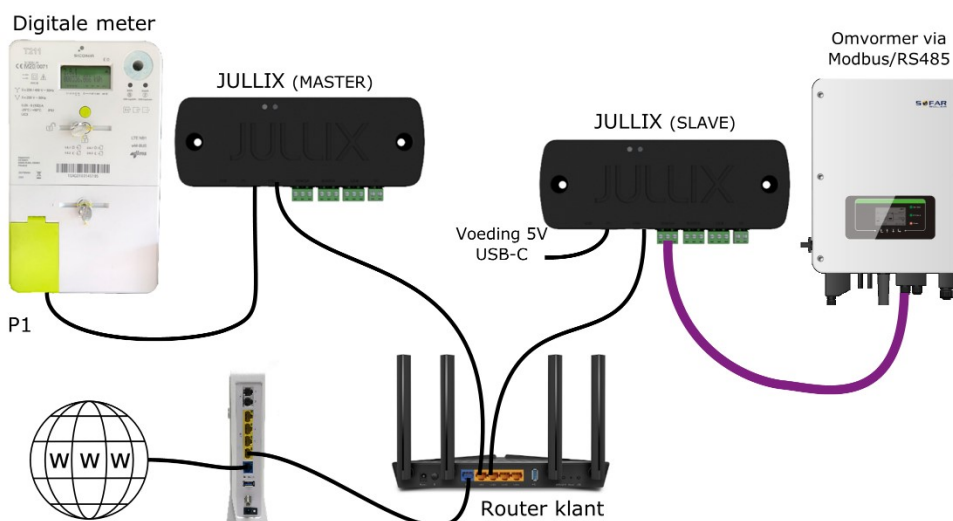
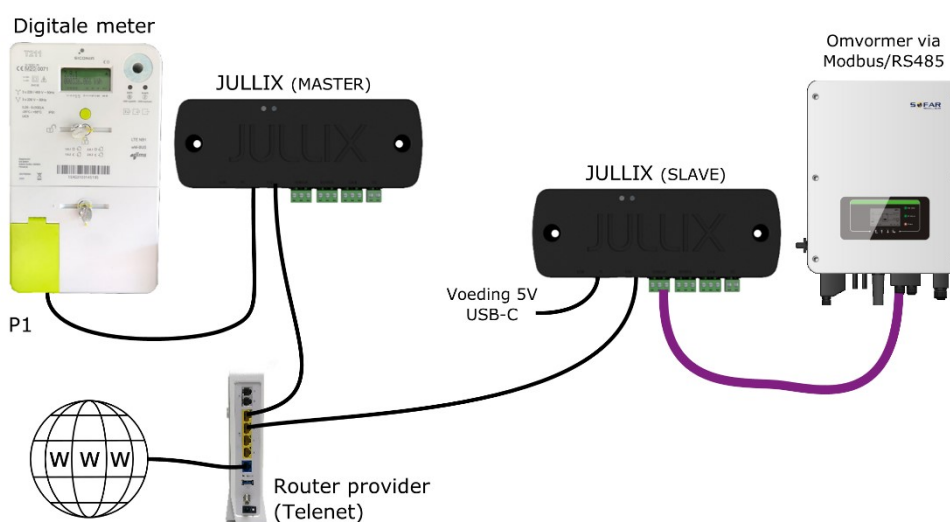


Firmware release 1.2.8

De nieuwe firmware voor de Jullix en de Extender is vrijgegeven. De Jullix en Extender modules worden voortaan met deze versie uitgeleverd.

Belangrijkste wijziging:

- Jullix als slave via ethernet
- Muon blockmode ondersteuning
- Muon maxmode, het vermogen is instelbaar
- Automatisch laden van thuisbatterij wanneer SoC onder instelling Minimale SoC Balanceren. De thuisbatterij zal al bijgeladen worden wanneer de SoC lager is dan halverwege de instelling tussen Minimale SoC en Minimale SoC Balanceren. Als de minimale SoC op 10% is ingesteld en de Minimale SoC Balanceren is op 25% ingesteld, dan zal de batterij al bijgeladen worden wanneer de SoC daalt onder 17,5%.
- Optimizer: introductie van Piekshaving, de optimizer kan nu ook piekshaving kiezen als modus om de grootst mogelijke besparing te bekomen.



TIPS en TRICKS (niet firmware gerelateerd!)

- Let op, wanneer je een jullix master en een Jullix Slave gebruikt kan je enkel met de master Jullix verbinden. Je kan kiezen welke Jullix je als Master insteld, let op dat jde GATEWAY instelling in de configuratie bij de apparaten overeenkomt. De Jullix die als Master is ingeseld moet ook als GATEWAY worden ingesteld.
- Wanneer je apparaten via het netwerk met de Jullix wil verbinden moet je er voor zorgen dat de apparaten in hetzelfde netwerk zitten.