

INNOVOLTUS

New things under the sun



string_rs232

Inhoudsopgave

SOFAR STRING omvormer	3
Configuratie omvormer	3
RS485 Aansluiting	3
ModBus met GND	3
ModBus met GND via USB-C (voeding)	4



SOFAR STRING omvormer

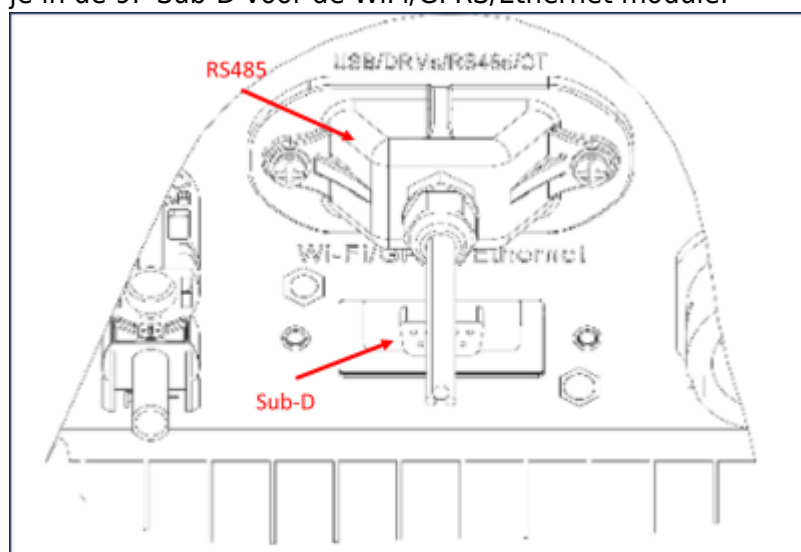
1100...3300TL
1100...3300TL-G3
3...6KTLM-G2

Deze handleiding vervangt de handleiding van de omvormer NIET!
Het is belangrijk dat je de richtlijnen en voorschriften van de omvormer handleiding volgt.

Configuratie omvormer

RS485 Aansluiting

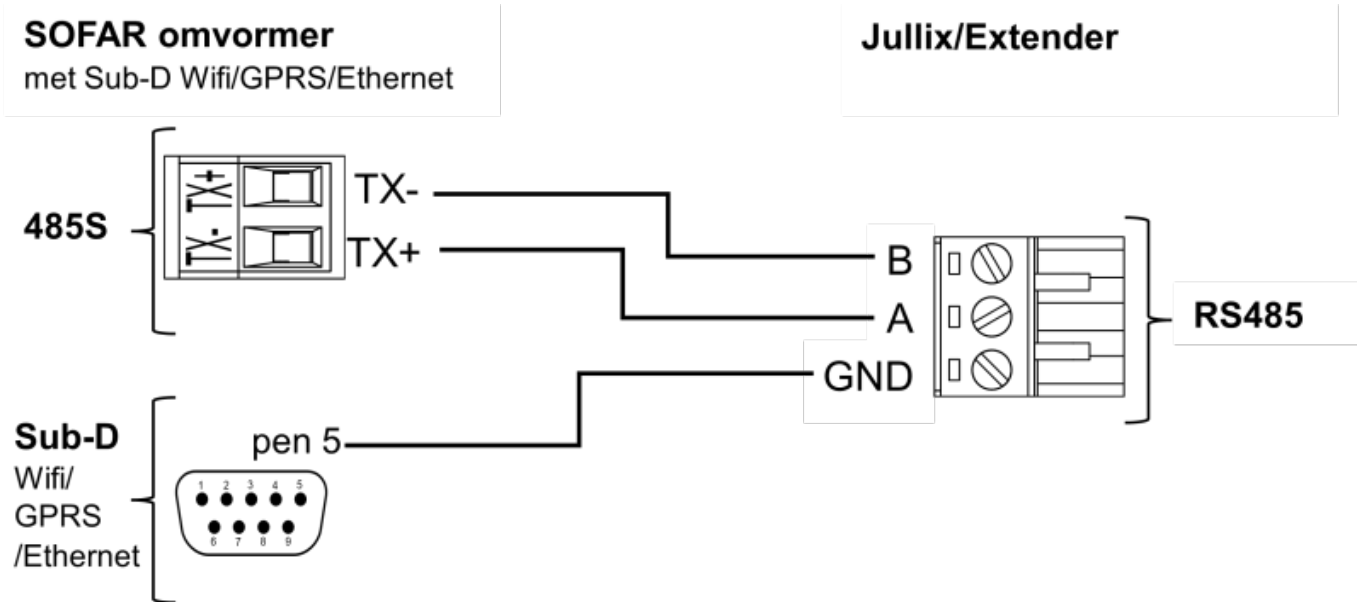
De Jullix of Extender wordt verbonden met de SOFAR omvormer via modbus/RS485 van de omvormer. Je vindt de RS485 aansluiting terug op de omvormer onder de beschermkap. De GND aansluiting vind je in de 9P Sub-D voor de WiFi/GPRS/Ethernet module.



Bij de Jullix gebruik je de beschikbare RS485 poort, op onderstaand schema zie je hoe de aansluitingen moeten gebeuren. Signaal TX+ → A, TX- → B, De GND voor de modbus verbinding wordt aangesloten op pen 5 van de 9 polige Sub-D connector op de omvormer.

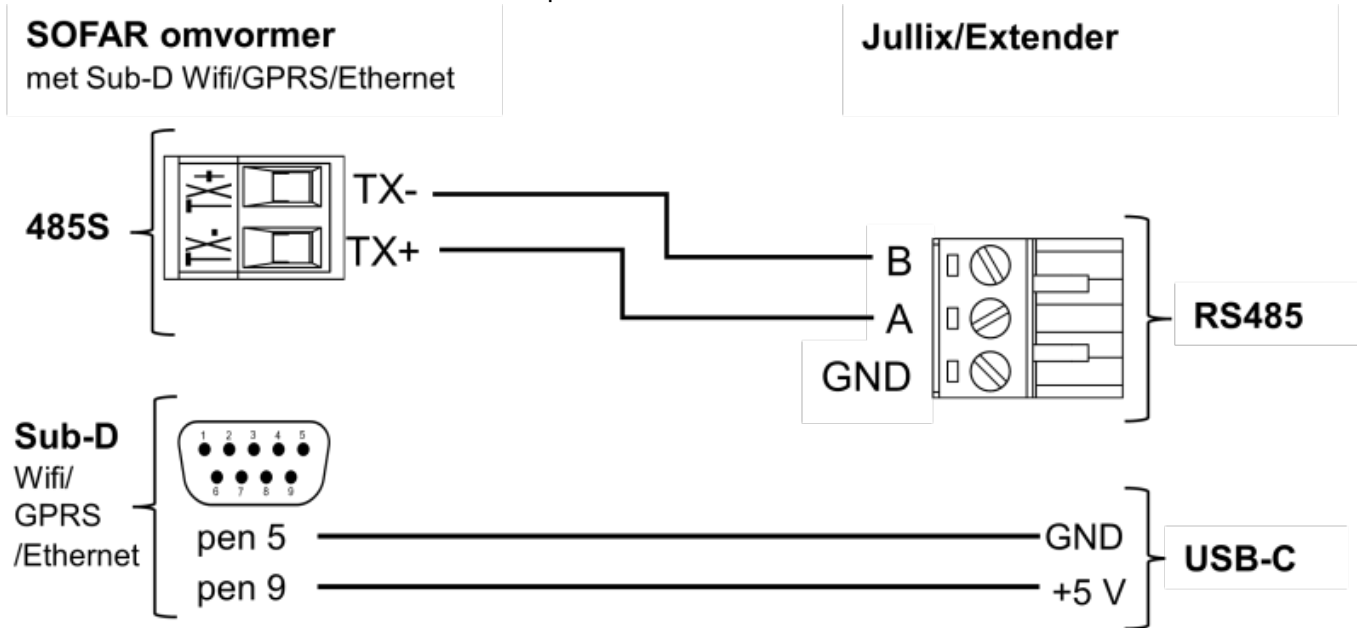
ModBus met GND

Wanneer de Jullix of de extender waarmee je de omvormer verbind gevoed wordt door de P1-poort dien je ook de GND van de RS485 te verbinden.



ModBus met GND via USB-C (voeding)

Wanneer de Jullix of de extender waarmee je de omvormer verbind NIET gevoed wordt door de P1-poort, gebruik je de voeding van de omvormer via de SUB-D stecker. De GND hoef je dan niet meer aan te sluiten die komt dan via de USB-C poort.



Kabel RS232 naar USB-C (EL0210)

Als de Modbus-kabel is klaar gemaakt, kan de Jullix geïnstalleerd en aangesloten worden.

Naar Jullix installeren

Als de omvormer niet rechtstreeks verbonden kan worden met de Jullix, dan kan er bijkomende nog een Extender geïnstalleerd worden. Je sluit de Modbus kabel van de omvormer dan aan de extender aan.

Naar Extender installeren

[Terug naar SOFAR omvormer ondersteuning](#)