

INNOVOLTUS

New things under the sun



SBx.x-1AV-40 - SBx.x-1AV-41 & STPx.x-3SE-40

Inhoudsopgave

SBx.x-1AV-40 - SBx.x-1AV-41 & STPx.x-3SE-40 3



SBx.x-1AV-40 - SBx.x-1AV-41 & STPx.x-3SE-40

Deze handleiding vervangt de handleiding van de omvormer NIET!

Het is belangrijk dat je de richtlijnen en voorschriften van de omvormer handleiding volgt. Je vindt hier enkel de instellingen en aansluitingen voor de communicatie met het Jullix energiemangement systeem.

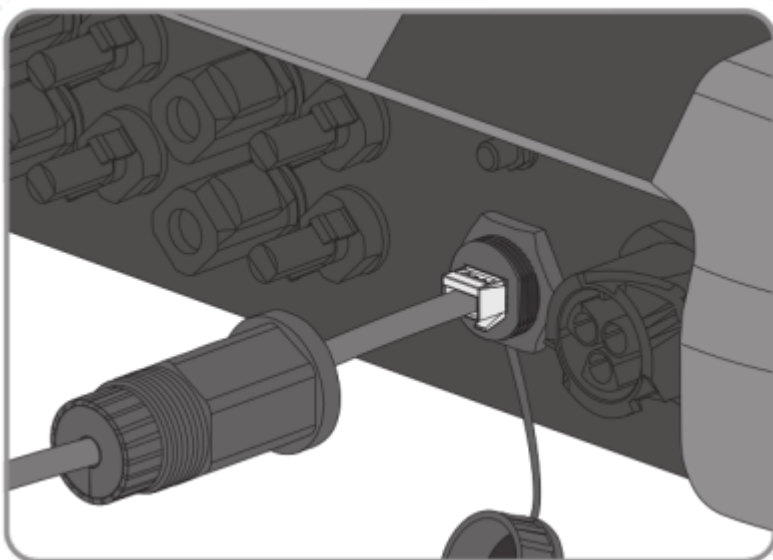
Als je omvormer verbonden is via het Ethernet, **GEEN** Batterij heeft, en in **hetzelfde netwerk** zit als de Jullix, kan je de omvormer koppelen met de Jullix via **SunSpec TCP** of **Modbus TCP**.

[Configuratie Sunspec TCP in Jullix](#)

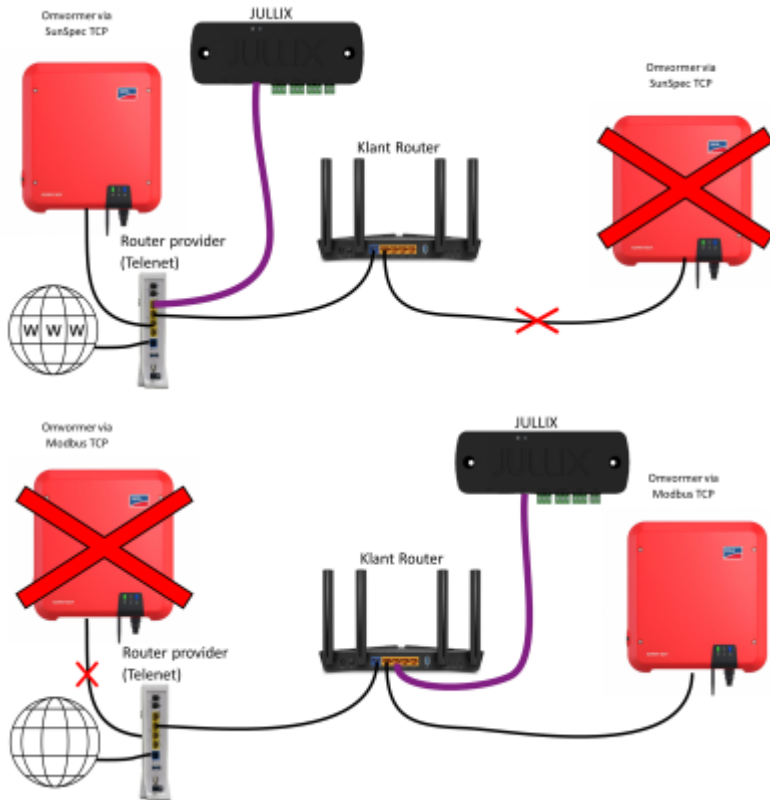
[Configuratie Modbus TCP in Jullix](#)

Opgelet voor de SMA STPx.x-3SE-40 omvormers moet de Jullix firmware 1.2.8 hebben, neem contact op met support indien je dergelijke omvormer wil gebruiken.

We installeren dan deze firmware op de Jullix. ===== **Ethernet Aansluiting** ===== **De Jullix wordt via het netwerk verbonden met de SMA omvormer. Je vindt de netwerkaansluiting onderaan op de omvormer.**



Het is belangrijk dat de SMA omvormer verbonden is met hetzelfde netwerk als de Jullix.



==== Configuratie omvormer

==== Maak verbinding met de user interface van de omvormer (handleiding SMA) en log in als Installer. - Kies de 'Device Parameters'- tab - Kies [Edit parameters] - Kies de parameter groep External Communication - Om modbus TCP te activeren Modbus > TCP server in de dropdown kies je Activated => Yes - Eventueel kan je daar de poort ook aanpassen bij port, standaard is die 502 deze poort stel je ook in in de Jullix Wij raden aan om de SMA een fixed IP te geven, indien mogelijk. ===== Jullix SunSpec TCP configuratie =====

Jullix moet de omvormer communicatie nog geconfigureerd worden.

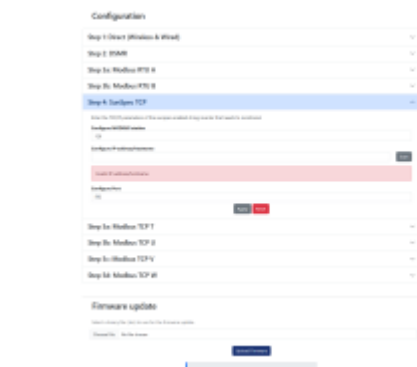
Bij Modbus address (3) stel je 126 in voor de SMA omvormers.

Wanneer je een SMA string omvormer gebruikt via het netwerk, dan stel je in de SunSPec TCP configuratie bij IP-adress (1) het IP-adres van de omvormer in.

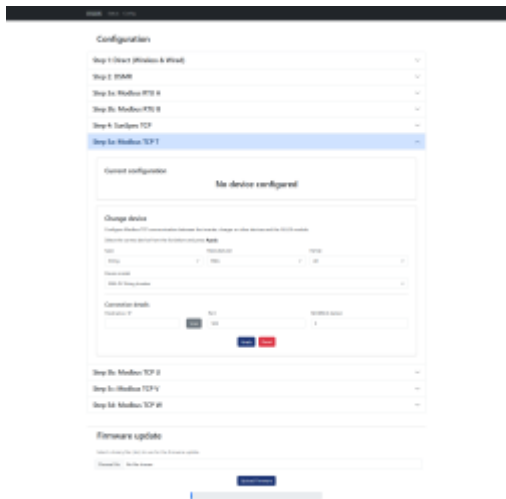
Bij Port (2) stel je de poort in die ingesteld is. Voor de SMA is dit standaard 502.

Via Apply (4) worden de instellingen bewaard.

===== Jullix Modbus TCP configuratie =====



Handleiding in ontwikkeling



In de **Jullix** moet de omvormer communicatie nog **geconfigureerd** worden.
Wanneer je een SMA string omvormer gebruikt via het netwerk, dan stel je in de Modbus TCP configuratie bij IP-address (1) het IP-adres van de omvormer in. Bij Port (2) stel je de poort in die ingesteld is. Voor de SMA is dit standaard 502. Bij Modbus address (3) stel je 3 in voor de SMA omvormers. Via Apply (4) worden de instellingen bewaard.**