

# INNOVOLTUS

New things under the sun



SAJ HS2-series omvormer

# Inhoudsopgave

- SAJ HS2-series omvormer** ..... 3
- Firmware omvormer** ..... 3
- Jullix voeding ..... 3
- Modbus TCP** ..... 4
- Configuratie omvormer ..... 4
- Ethernet Aansluiting ..... 4
- Jullix Modbus TCP configuratie ..... 4
- Modbus RTU** ..... 5
- Configuratie omvormer ..... 5
- RS485 Aansluiting ..... 5
- ModBus ..... 6
- Jullix/extender Modbus RTU configuratie ..... 7



# SAJ HS2-series omvormer

HS2-3~6K-S2  
HS2-5~10K-S2



Deze handleiding vervangt de handleiding van de omvormer NIET! Het is belangrijk dat je de richtlijnen en voorschriften van de omvormer handleiding volgt.

## Firmware omvormer



De **SAJ HS2** moet de volgende firmware (of nieuwer) hebben voor een correcte werking met de Jullix.

<b>Display Board Version</b>	v7.129
<b>Control Board Version</b>	v9.123
<b>Sub-control version number</b>	v65.535
<b>Module version No.</b>	V1.212

3 FASIG

<b>Display Board Version</b>	v1.080
<b>Control Board Version</b>	v4.084
<b>Sub-control version number</b>	v65.535
<b>Module version No.</b>	V1.212

### Jullix voeding

De Jullix wordt gevoed via een USB voeding.



Voeding 5V USB-C

## Modbus TCP

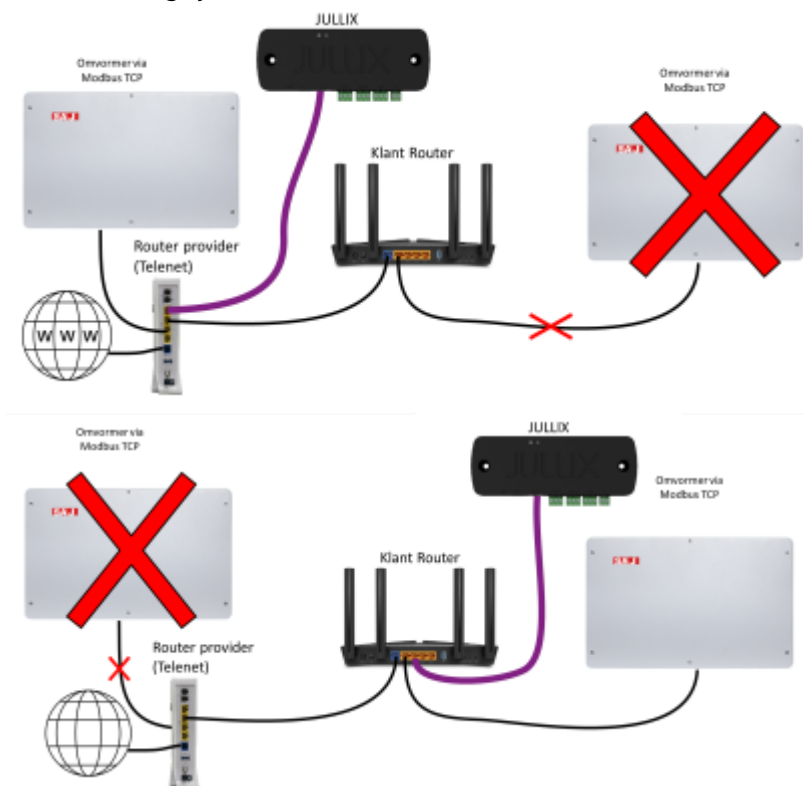
### Configuratie omvormer

Raadpleeg de SAJ handleiding voor aansluiting op het netwerk via ethernet of Wi-Fi.

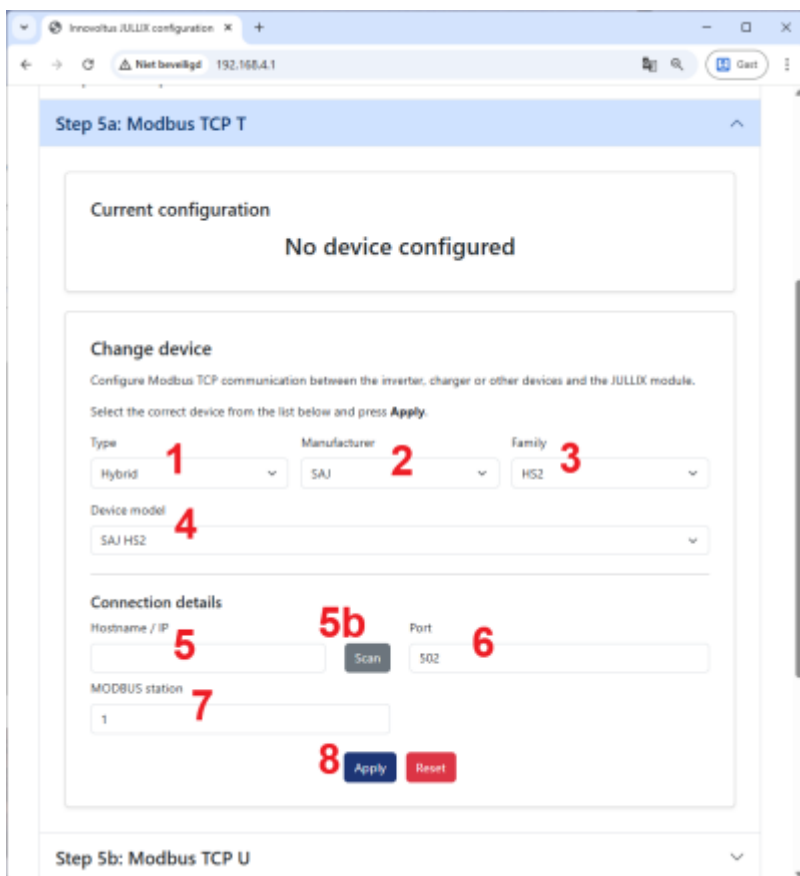
### Ethernet Aansluiting

De Jullix wordt via het netwerk verbonden met de SAJ omvormer. Dit gebeurt via een optionele communicatie module.

Het is belangrijk dat de omvormer verbonden is met hetzelfde netwerk als de Jullix.



### Jullix Modbus TCP configuratie



In de **Jullix** moet de omvormer communicatie nog geconfigureerd worden. Wanneer je een SAJ HS2 omvormer gebruikt, dan kies je step5x voor de configuratie van een ModBus-TCP connectie. Je kan vier dergelijke verbindingen configureren, je kiest de eerste die nog niet gebruikt is, bijvoorbeeld: **Step 5a: Modbus TCP T**. Bij **Select device manufacturer 1** kies je 'SAJ' en bij **Filter on Family 2** kies je 'HS2'. Vervolgens kies je bij **Select device model 3** de omvormer: 'SAJ HS2'. Eventueel pas je het Modbus-adres nog aan in '**Configure MODBUS station 4**'. Bij **Configure IP-address/hostname 5** geef je het IP-adres van de SAJ omvormer en de poort in '**Configure Port 6**', standaard is die 502. Via **Apply 7** worden de instellingen bewaard.

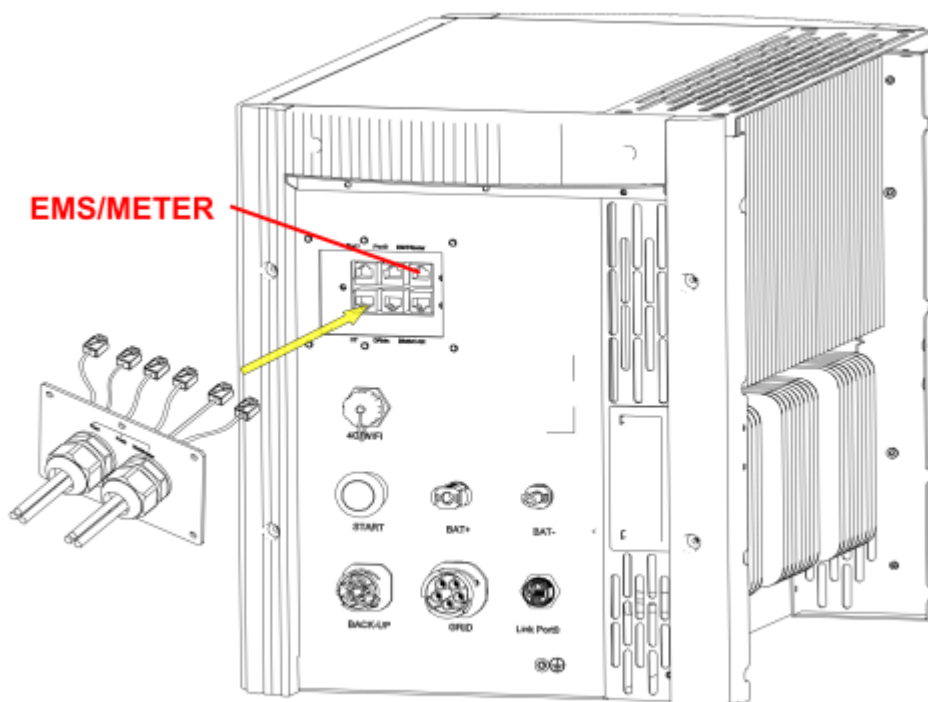
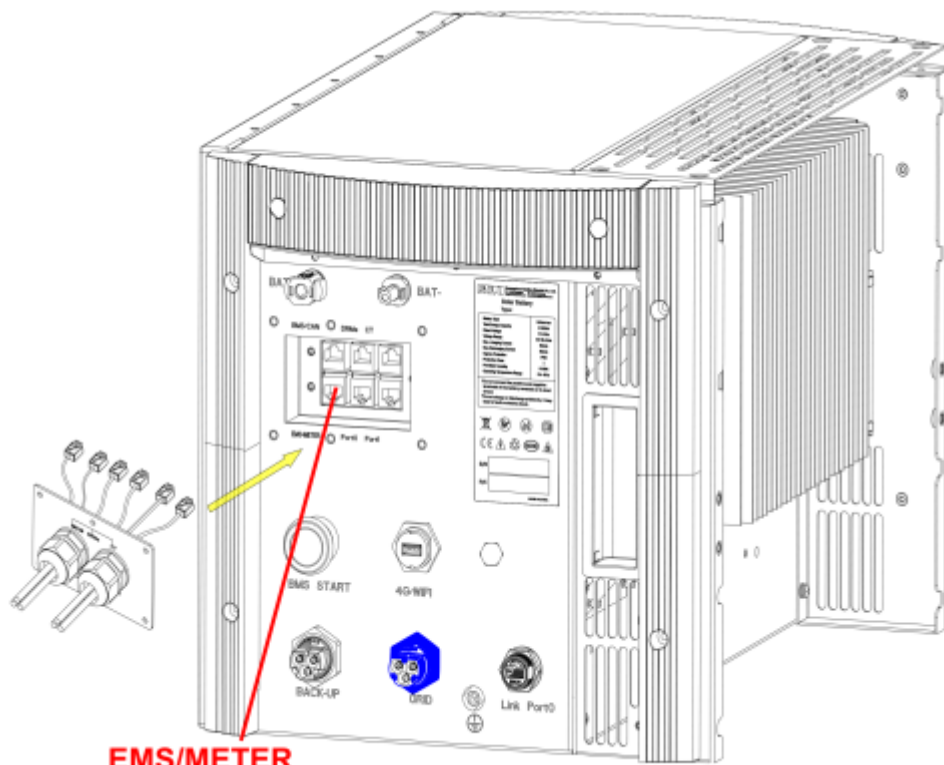
## Modbus RTU

### Configuratie omvormer

De Jullix of Extender communiceert met de omvormer via modbus RTU(RS485). De Jullix en Extender communiceren aan 9600 bps, in de omvormer moet de modbus communicatie dus voor 9600 bps ingesteld worden. Het modbus-adres dient ingesteld of opgezocht te worden, dit Modbus adres moet in de Jullix of Extender ingesteld worden.

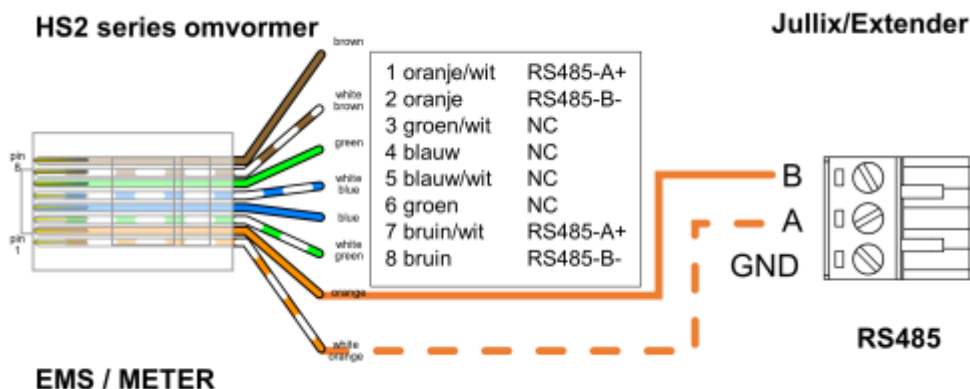
### RS485 Aansluiting

De Jullix of Extender wordt verbonden met de SAJ HS2 via de EMS aansluiting van de omvormer. Je vindt de EMS connectie terug bij de communicatie interfaces.

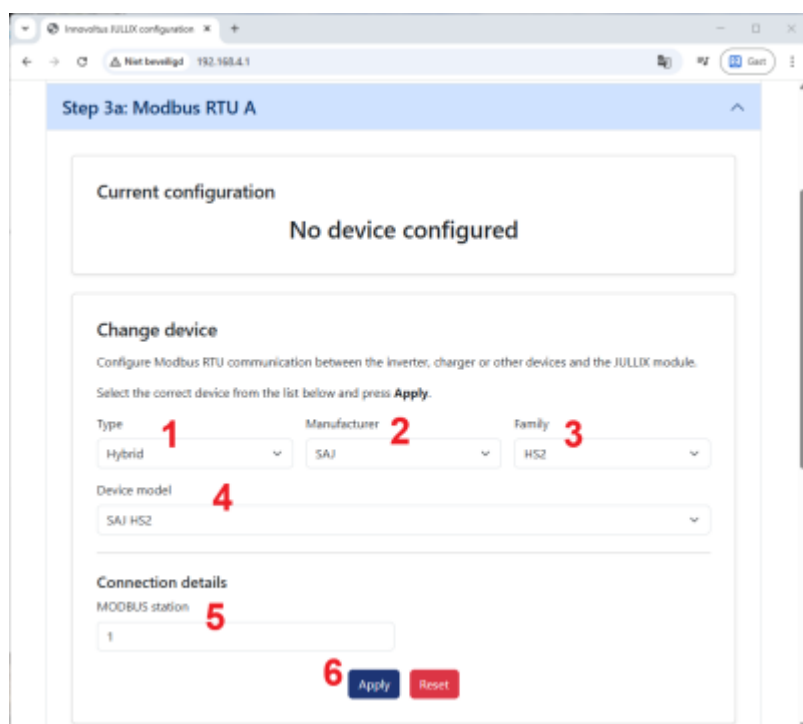


**ModBus**

Op onderstaande schema's zie je hoe de aansluitingen moeten gebeuren. De verbinding via de RJ45 stekker is als volgt: 1 oranje/wit → A en 2 oranje → B.



### Jullix/extender Modbus RTU configuratie



In de **Jullix** of **Extender** moet de omvormer communicatie nog geconfigureerd worden. Wanneer je een SAJ hybride omvormer gebruikt, dan kies je in de modbus RTU configuratie bij **Type: Hybrid (1)** in de **Group** kies je **Saj (2)**. Vervolgens bij **Subgroup** kies je **HS2 (3)**, en bij **Model, SAJ HS2 (4)**. In **Configure modbus station** stel je het juiste modbus adres in; de default instelling voor SAJ is **1 (5)**. Via **Apply (6)** worden de instellingen bewaard.