

INNOVOLTUS

New things under the sun



SAJ HS2-series omvormer

Inhoudsopgave

- SAJ HS2-series omvormer** 3
- Firmware omvormer*** 3
- Configuratie omvormer*** 3
- RS485 Aansluiting*** 3
- ModBus 4
- Jullix/Extender voeding 5
- Jullix/extender Modbus RTU configuratie** 5



SAJ HS2-series omvormer

HS2-3~6K-S2
HS2-5~10K-S2



Deze handleiding vervangt de handleiding van de omvormer NIET! Het is belangrijk dat je de richtlijnen en voorschriften van de omvormer handleiding volgt.

Firmware omvormer



De **SAJ HS2** moet volgende firmware hebben voor een correcte werking met de Jullix.

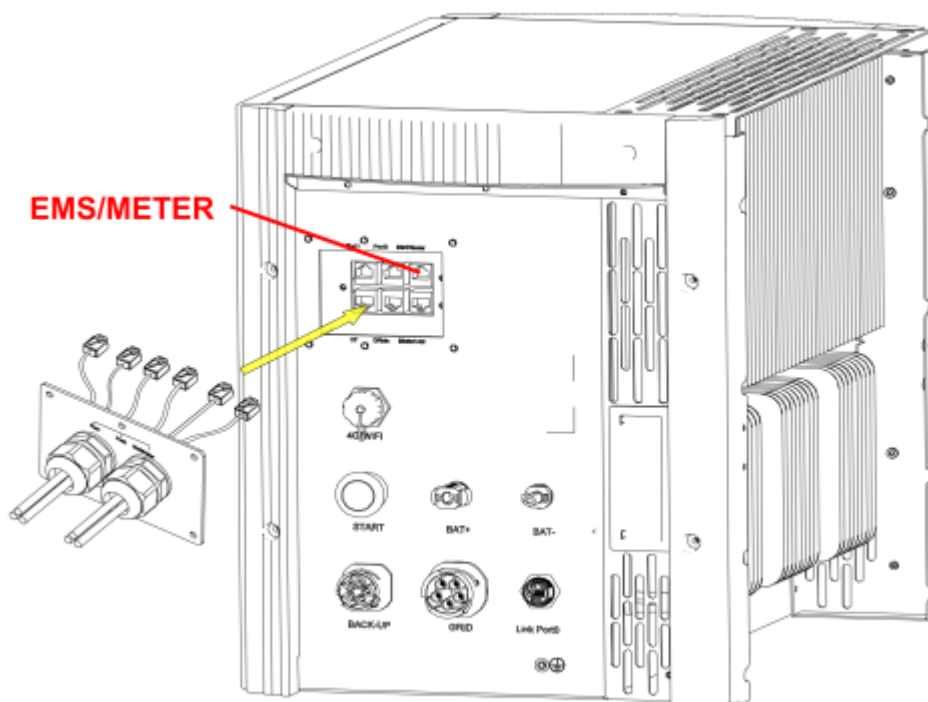
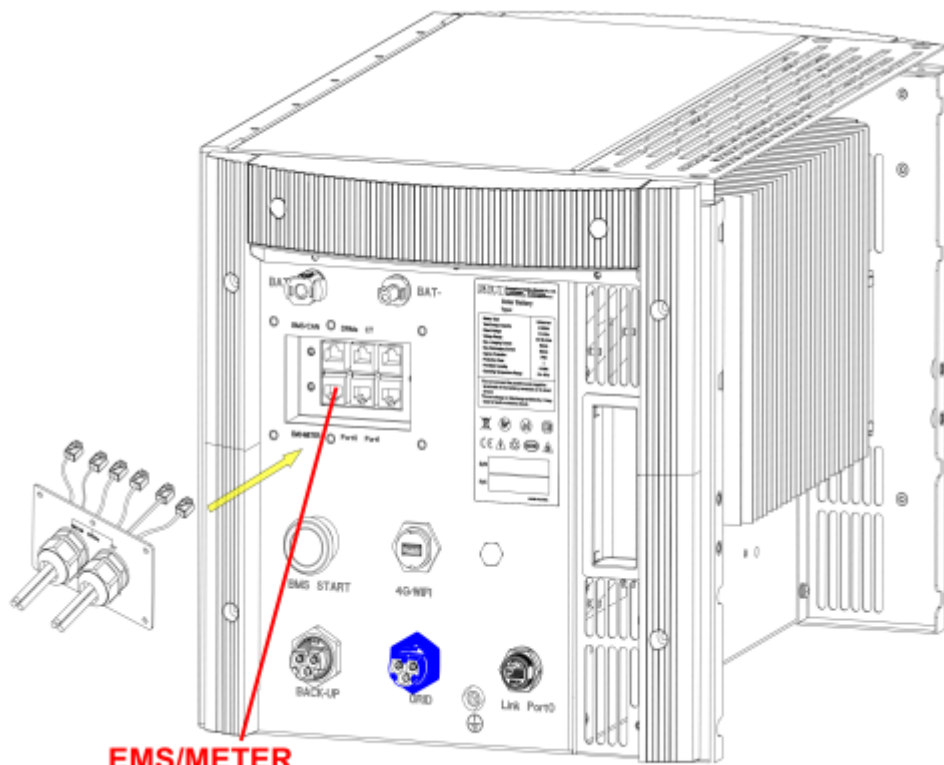
| | |
|-----------------------------------|----------------|
| Display Board Version | <i>v1.080</i> |
| Control Board Version | <i>v4.084</i> |
| Sub-control version number | <i>v65.535</i> |
| Module version No. | <i>V1.211</i> |

Configuratie omvormer

De Jullix of Extender communiceert met de omvormer via modbus RTU(RS485). De Jullix en Extender communiceren aan 9600 bps, in de omvormer moet de modbus communicatie dus voor 9600 bps ingesteld worden. Het modbus-adres dient ingesteld of opgezocht te worden, dit Modbus adres moet in de Jullix of Extender ingesteld worden.

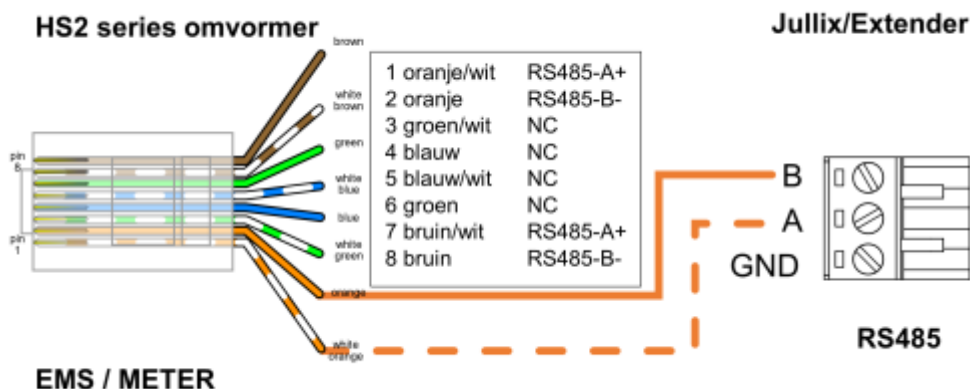
RS485 Aansluiting

De Jullix of Extender wordt verbonden met de SAJ HS2 via de EMS aansluiting van de omvormer. Je vindt de EMS connectie terug bij de communicatie interfaces.



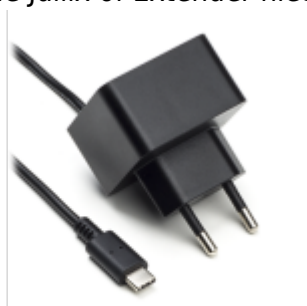
ModBus

Op onderstaande schema's zie je hoe de aansluitingen moeten gebeuren. De verbinding via de RJ45 stekker is als volgt: 1 oranje/wit → A en 2 oranje → B.



Jullix/Extender voeding

Als de Jullix of Extender niet via de P1 poort wordt gevoed dien je nog een USB voeding te gebruiken.

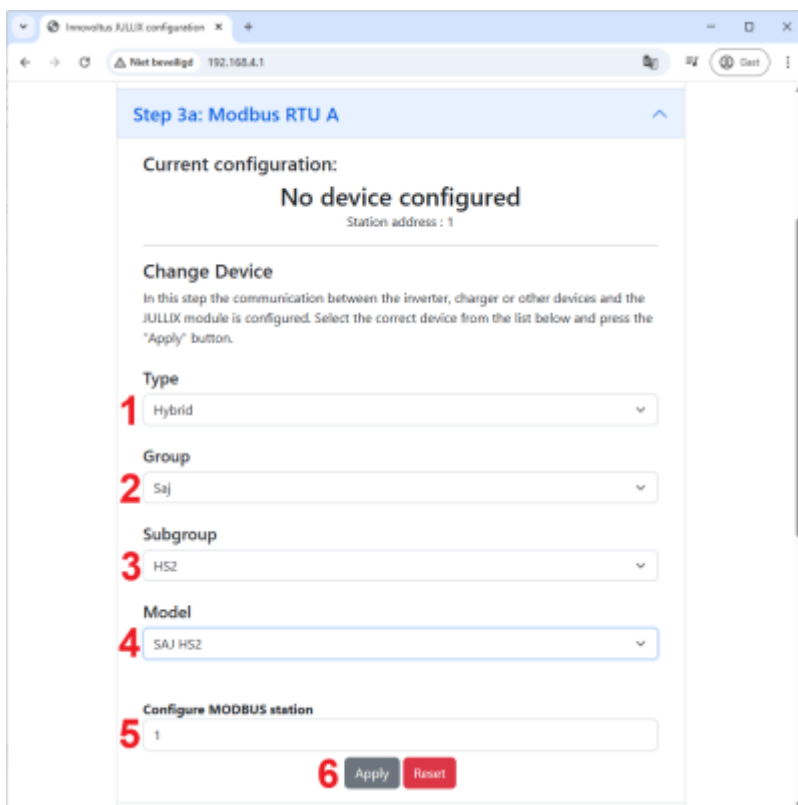


Voeding 5V USB-C

Of je kan ook een USB splitter kabel met USB-C connector gebruiken. Bestelnummer EL0213. Deze steek je dan enerzijds in de USB-poort van de omvormer, en anderzijds met de USB-C connector voed je dan de Jullix/Extender. Als de Jullix toch uitvalt dan is het vermogen op de USB-poort van de omvormer toch onvoldoende en die je een aparte USB voeding te gebruiken.



Jullix/extender Modbus RTU configuratie



In de **Jullix** of **Extender** moet de omvormer communicatie nog geconfigureerd worden. Wanneer je een SAJ hybride omvormer gebruikt, dan kies je in de modbus RTU configuratie bij **Type: Hybrid (1)** in de **Group** kies je **Saj (2)**. Vervolgens bij **Subgroup** kies je **HS2 (3)**, en bij **Model, SAJ HS2 (4)**. In **Configure modbus station** stel je het juiste modbus adres in; de default instelling voor SAJ is **1 (5)**. Via **Apply (6)** worden de instellingen bewaard.