

INNOVOLTUS

New things under the sun



Brain of your energy management

Goodwe MT omvormer (50-80kW)

Inhoudsopgave

Goodwe MT omvormer (50-80kW)	3
Configuratie omvormer	3
RS485 Aansluiting	3
ModBus	4
Jullix/Extender voeding	4
Jullix/extender Modbus RTU configuratie	5



Goodwe MT omvormer (50-80kW)



Deze handleiding vervangt de handleiding van de omvormer NIET! Het is belangrijk dat je de richtlijnen en voorschriften van de omvormer handleiding volgt.

Deze omvormer kan je ook in een Multi-PV configuratie gebruiken. Je kan dus meerdere MT omvormers via één modbus verbinding koppelen aan de Jullix, zij mogen een verschillend vermogen hebben.

Configuratie omvormer

De Jullix of Extender communiceert met de omvormer via modbus RTU(RS485). De Jullix en Extender communiceren aan 9600 bps, in de omvormer moet de modbus communicatie dus voor 9600 bps ingesteld worden.

De omvormers die samen op dezelfde modbus verbinding gekoppeld zijn dienen **opeenvolgende modbus-adressen** te krijgen. Het **laagste modbus-adres** geef je ook in de Jullix of Extender samen met het **aantal** omvormers. Je kan maximaal 4 omvormers op één modbus poort aansluiten.

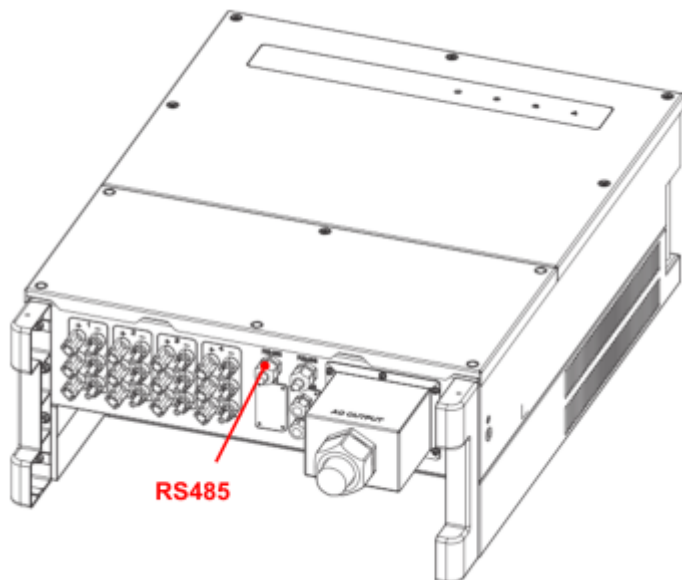


De omvormer mag niet in **cascade** verbonden zijn met andere omvormers. Elke omvormer wordt door de Jullix apart aangestuurd.

RS485 Aansluiting

De Jullix of Extender wordt verbonden met de Goodwe MT via modbus/RS485 van de omvormer. Je

vindt de modbus aansluiting terug op de RS485 po

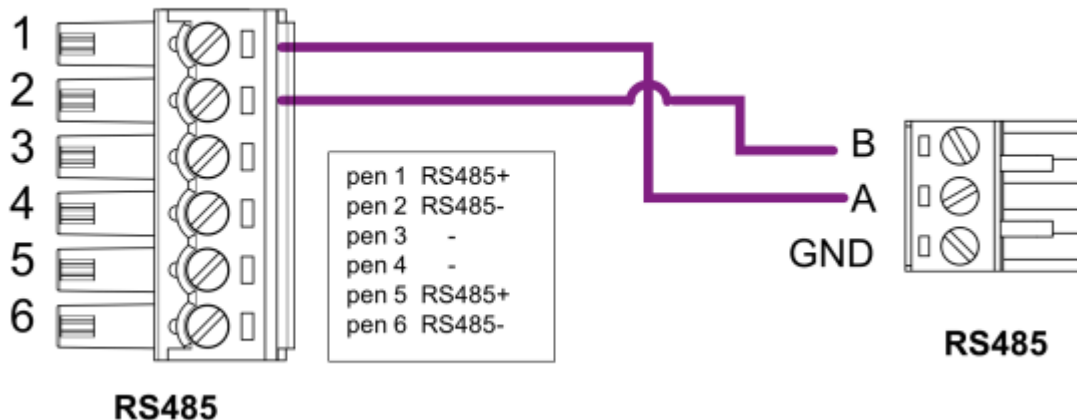


ModBus

Op onderstaand schema zie je hoe de aansluitingen moeten gebeuren. Signaal goodwe 6 pen connector achter onderste frontpaneel: pen 1 → A en pen 2 → B .

Goodwe MT omvormer

Jullix/Extender



Jullix/Extender voeding

Als de Jullix of Extender niet via de P1 poort wordt gevoed dien je nog een USB voeding te gebruiken.



Voeding 5V USB-C

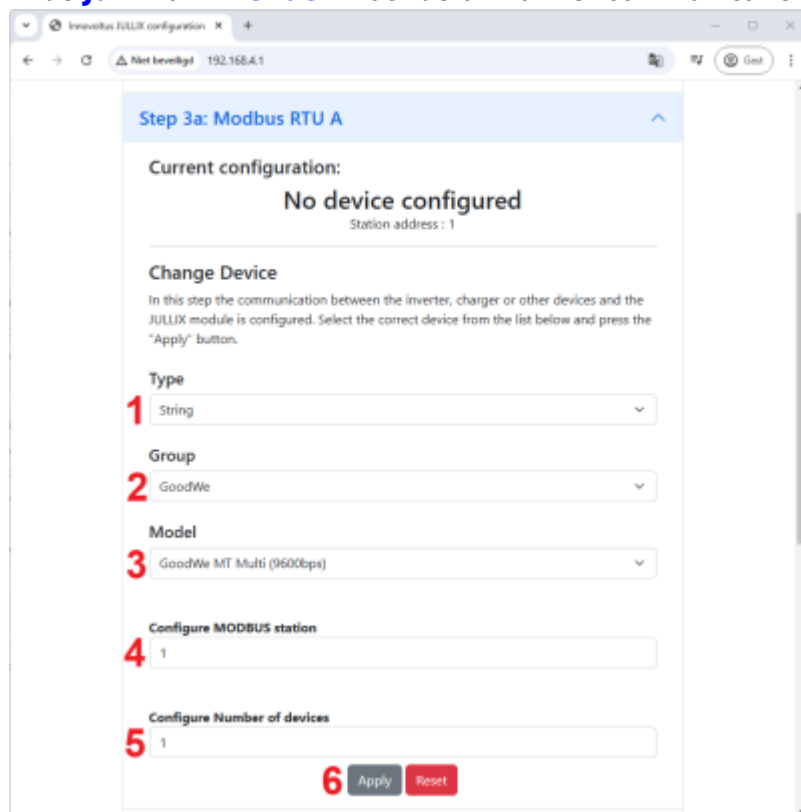
Of je kan ook een USB splitter kabel met USB-C connector gebruiken. Bestelnummer EL0213. Deze

steek je dan enerzijds in de USB-poort van de omvormer, en anderzijds met de USB-C connector voed je dan de Jullix/Extender. Als de Jullix toch uitvalt dan is het vermogen op de USB-poort van de omvormer toch onvoldoende en die je een aparte USB voeding te gebruiken.



Jullix/extender Modbus RTU configuratie

In de **Jullix** of **Extender** moet de omvormer communicatie nog geconfigureerd worden.



Step 3a: Modbus RTU A

Current configuration:
No device configured
Station address: 1

Change Device
In this step the communication between the inverter, charger or other devices and the JULLIX module is configured. Select the correct device from the list below and press the "Apply" button.

Type
1 String

Group
2 GoodWe

Model
3 GoodWe MT Multi (9600bps)

Configure MODBUS station
4 1

Configure Number of devices
5 1

6 Apply Reset

Wanneer je een Goodwe MT string omvormer gebruikt, dan kies je in de modbus RTU configuratie bij **Type: String (1)** in de **Group** kies je **GoodWe (2)**. Vervolgens kies je bij model, **GoodWe MT Multi (9600bps) (3)**. In **Configure modbus station** stel je het juiste modbus adres in (de eerste omvormers)(4). Vervolgens geef je het aantal omvormers in bij **Configure Number of devices (5)**. Via **Apply (6)** worden de instellingen bewaard.