

# INNOVOLTUS

New things under the sun



Goodwe DNS omvormer (2,9-6kW)

# Inhoudsopgave

<b>Goodwe DNS omvormer (2,9-6kW)</b> .....	3
<b>Configuratie omvormer</b> .....	3
<b>RS485 Aansluiting</b> .....	3
ModBus .....	3
Jullix/Extender voeding .....	4
<b>Jullix/extender Modbus RTU configuratie</b> .....	4



## Goodwe DNS omvormer (2,9-6kW)



Deze handleiding vervangt de handleiding van de omvormer NIET! Het is belangrijk dat je de richtlijnen en voorschriften van de omvormer handleiding volgt.

De omvormer wordt bestuurd door de Jullix. Omvormers mogen daarom niet in cascade met elkaar verbonden zijn, elke omvormer wordt apart met de Jullix verbonden en aangestuurd.

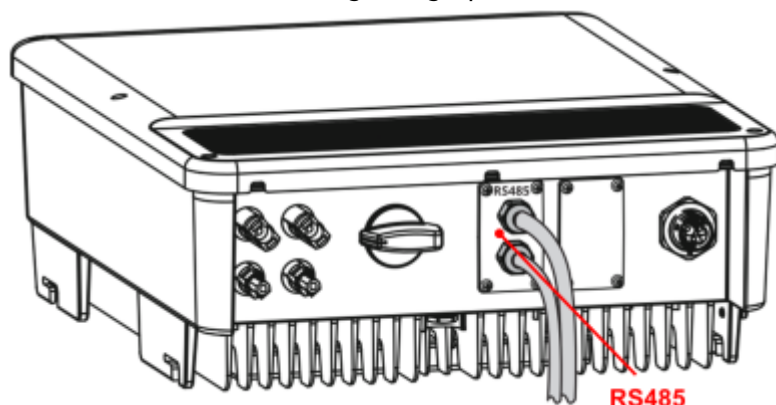
### Configuratie omvormer

De Jullix of Extender communiceert met de omvormer via modbus RTU(RS485). De Jullix en Extender communiceren aan 9600 bps, in de omvormer moet de modbus communicatie dus voor 9600 bps ingesteld worden. Het modbus-adres dient ingesteld of opgezocht te worden, dit Modbus adres moet in de Jullix of Extender ingesteld worden.

Het is belangrijk dat de energiemeter is losgekoppeld van de omvormer.

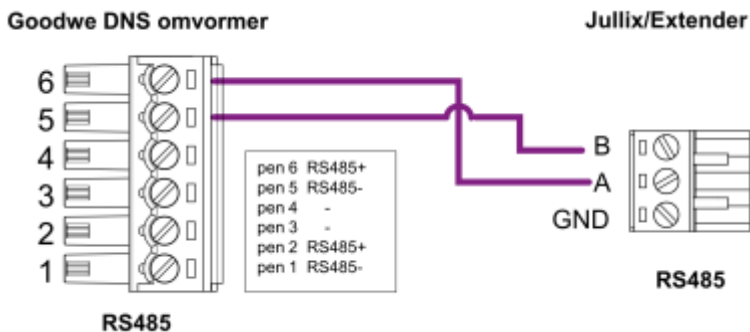
### RS485 Aansluiting

De Jullix of Extender wordt verbonden met de Goodwe DNS via modbus/RS485 van de omvormer. Je vindt de Modbus aansluiting terug op de RS485.



#### ModBus

Op onderstaande schema zie je hoe de aansluitingen moeten gebeuren. Bij de 6 polige communicatie stekker is de verbinding als volgt: pen 6 → A, pen 5 → B.



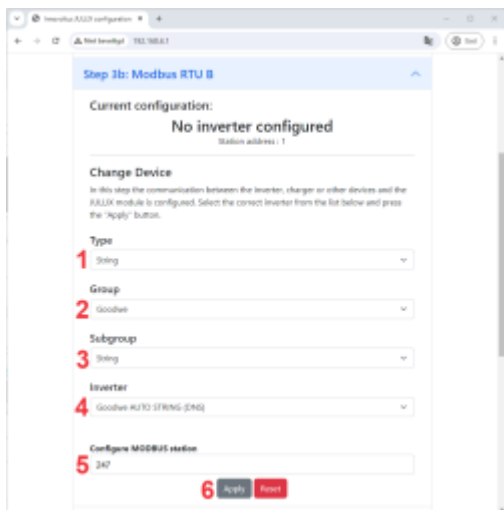
### Jullix/Extender voeding

Als de Jullix of Extender niet via de P1 poort wordt gevoed, dien je nog een USB voeding te gebruiken.



Voeding 5V USB-C

## Jullix/extender Modbus RTU configuratie



In de **Jullix** of **Extender** moet de omvormer communicatie nog geconfigureerd worden. Wanneer je een Goodwe DNS string omvormer gebruikt, dan kies je in de modbus RTU configuratie bij **Type: String (1)** in de **Group** kies je **Goodwe (2)**. Vervolgens kies je **String (3)** bij **Subgroup** en bij **model, Goodwe AUTO STRING (DNS) (4)**. In **Configure modbus station** stel je het juiste modbus adres in; de default instelling voor Goodwe is **247 (5)**. Via **Apply (6)** worden de instellingen bewaard.