

# INNOVOLTUS

New things under the sun



DURACELL Dura-i batterij omvormer

# Inhoudsopgave

<b>DURACELL Dura-i batterij omvormer</b> .....	3
<b>Configuratie omvormer</b> .....	3
<b>Firmware omvormer</b> .....	3
<b>RS485 Aansluiting</b> .....	3
ModBus met GND .....	4
Jullix/Extender voeding .....	4
<b>Jullix/extender Modbus RTU configuratie</b> .....	5



## DURACELL Dura-i batterij omvormer



Deze handleiding vervangt de handleiding van de omvormer NIET! Het is belangrijk dat je de richtlijnen en voorschriften van de omvormer handleiding volgt.

### Configuratie omvormer

De Jullix of Extender communiceert met de omvormer via modbus RTU(RS485) aan 9600 bps. In de omvormer moet de modbus communicatie dus voor 9600 bps ingesteld worden. Het modbus-adres dient ingesteld of opgezocht te worden, dit Modbus adres moet in de Jullix of Extender ingesteld worden.

### Firmware omvormer

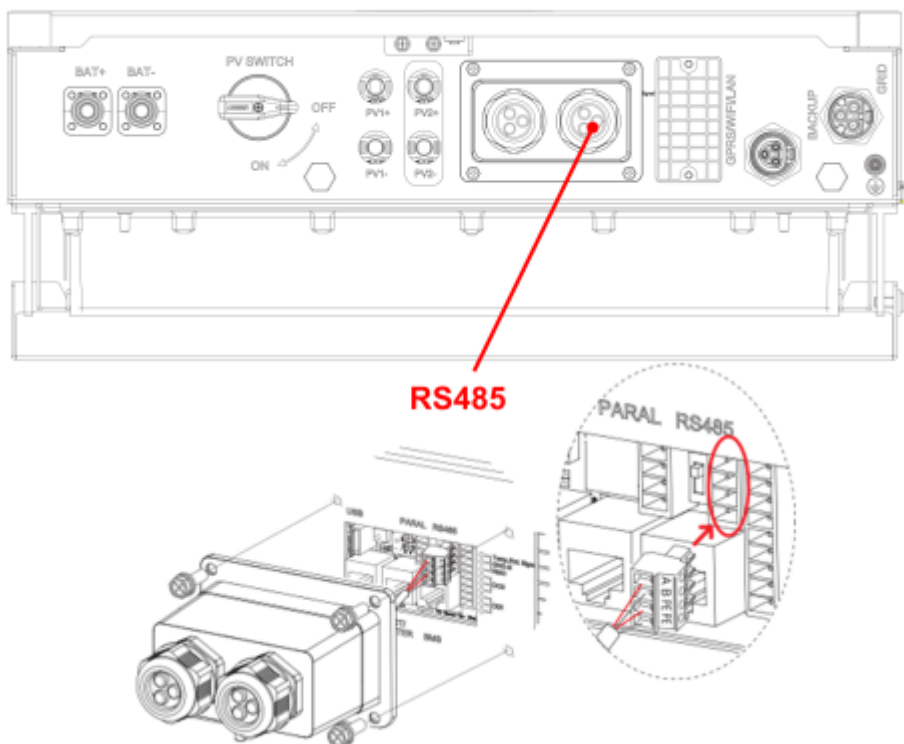


De Duracell Dura-i moet volgende firmware hebben voor een correcte werking met de Jullix.

<b>Inverter firmware</b>

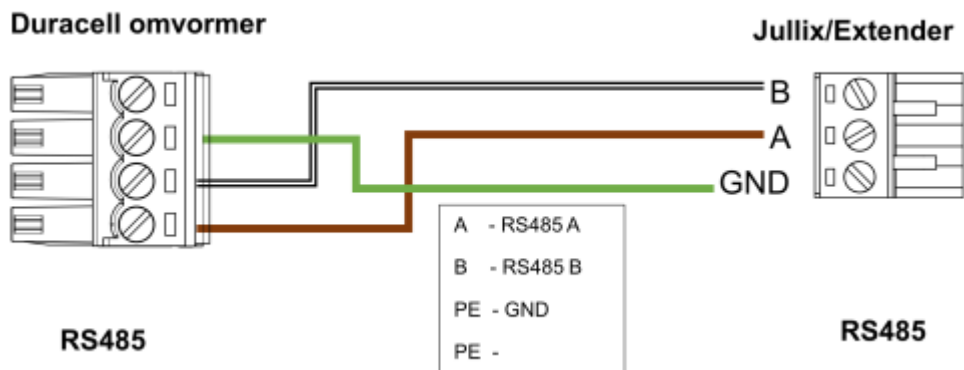
### RS485 Aansluiting

De Jullix of Extender wordt verbonden met de Dura-i via modbus/RS485 van de omvormer. Je vindt de RS485 aansluiting terug op de COM poort.



### ModBus met GND

Op onderstaand schema zie je hoe de aansluitingen moeten gebeuren. Signaal Dura-i pen A 485-A → A, pen B 485-B → B en pen PE 485-GND → G.



### Jullix/Extender voeding

Als de Jullix of Extender niet via de P1 poort wordt gevoed dien je nog een USB voeding te gebruiken.



Voeding 5V USB-C

## Jullix/extender Modbus RTU configuratie

The screenshot shows the 'Step 3a: Modbus RTU A' configuration page. It features a 'Current configuration' box with the text 'No device configured'. Below this is the 'Change device' section, which includes instructions to 'Configure Modbus RTU communication between the inverter, charger or other devices and the JULLIX module.' and to 'Select the correct device from the list below and press Apply.' The form contains three dropdown menus: 'Type' set to 'Hybrid', 'Manufacturer' set to 'Duracell', and 'Device model' set to 'Duracell Dura-i'. The 'Connection details' section has a 'MODBUS station' input field containing the number '1'. At the bottom of the form are 'Apply' and 'Reset' buttons.

In de **Jullix** of **Extender** moet de omvormer communicatie nog geconfigureerd worden. Wanneer je een MARSTEK batterij omvormer gebruikt, dan kies je in de modbus RTU configuratie bij **Type: Hybrid (1)** in de **Group** kies je **Duracell (2)**. Vervolgens kies je het juiste model, **Duracell Dura-i (3)**. In **Configure modbus station** stel je het juiste modbus adres in; meestal is dit **1 (4)**. Via **Apply (5)** worden de instellingen bewaard.