

INNOVOLTUS

New things under the sun



CHINT DTSU666 energiemeters

Inhoudsopgave

CHINT DTSU666 energiemeters	3
PV omvormer	3
Laadpaal	3
Configuratie Energiemeter	3
Aansluiting Energiemeter	3
RS485 Aansluiting	4
Jullix installeren	4
Jullix configureren	5
modbus config: PV-energie	5
modbus config: charger-energie	5



CHINT DTSU666 energiemeters

Deze handleiding vervangt de handleiding van de energiemeter NIET!

Het is belangrijk dat je de richtlijnen en voorschriften van de energiemeter handleiding volgt.

Je kan een CHINT energiemeter gebruiken wanneer de PV omvormer, of de laadpaal niet compatible is met het Jullix EMS.

PV omvormer

Via de CHINT energiemeter kan je de energie die opgewekt wordt door de PV omvormer meten. Het Jullix EMS kan dan de PV-energie integreren in de energieregeling.

Laadpaal

Via de CHINT energiemeter kan je de energie die naar de laadpaal vloeit meten. Het Jullix EMS kan dan deze laad-energie integreren in de energieregeling. Het Jullix Energie management zal er dan bijvoorbeeld voor zorgen dat de energie van de thuisbatterij niet gebruikt wordt door de laadpaal.

Configuratie Energiemeter

De Jullix of Extender communiceert met de energiemeter via modbus RTU(RS485). De Jullix en Extender communiceren aan 9600 bps, in de energiemeter moet de modbus communicatie dus voor 9600 bps ingesteld worden. Het modbus-adres dient ingesteld of opgezocht te worden, dit Modbus adres moet in de Jullix of Extender ingesteld worden.

Normaal gezien zijn de default instellingen in de energiemeter correct wanneer men de energiemeter aankoopt met stroommeettrafo's inbegrepen. Bij zelf samengestelde is het belangrijk de parameters voor de stroommeettrafo correct in te stellen.

Aansluiting Energiemeter

Je plaatst de energie meter tussen de elektische installatie en de PV-omvormer waarvan je de energie wil meten.

Je vindt het aansluitschema op de zijkant van de energiemeter. Het is belangrijk het aansluitschema exact te volgen. **Grid** is de aansluiting naar het net, de installatie. Aan de **Load** -zijde verbind je de PV-omvormer of de laadpaal.

Bij stroomtrafo's (CT's), is het belangrijk wanneer je deze rond de geleider plaatst dat je de richting aanhoudt, de Pijl wijst richting Load; PV-omvormer of laadpaal. Bij een driefasen systeem is het ook belangrijk om de stroomtrafo rond de juiste geleider te plaatsen overeenkomstig de Spanningaansluiting.

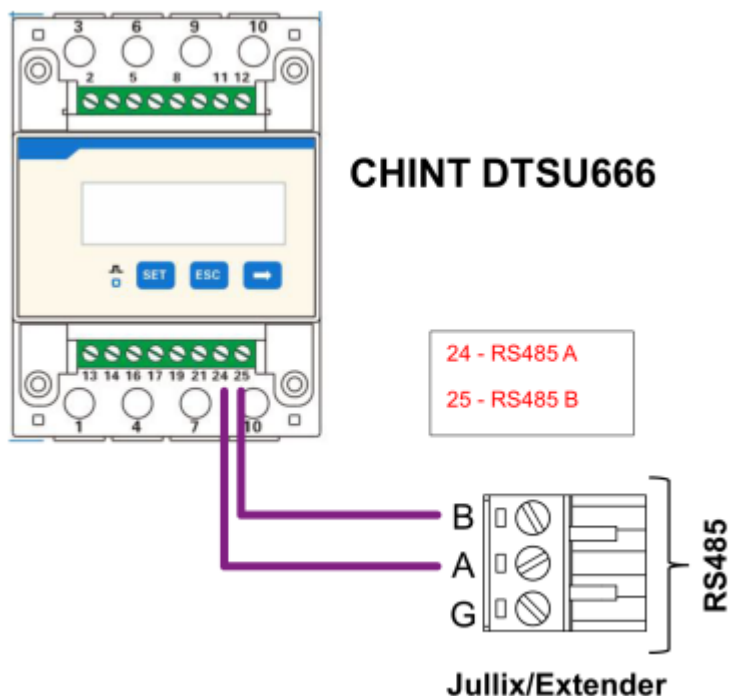
In het geval je de Energiemeter voor het meten van de energie van de PV-omvormer gebruikt dat zijn de gemeten vermogens negatief.

Als je de Energiemeter gebruikt om de energie naar de laadpaal te meten dan zijn de gemeten vermogens positief.

RS485 Aansluiting

De Jullix of Extender wordt verbonden met de CHINT energiemeter via de RS485 aansluitingen.

Op onderstaand schema zie je hoe de aansluitingen moeten gebeuren. Signaal klem 24 → A en klem 25 → B.



Jullix installeren

Als de Modbus-kabel is klaar gemaakt, kan de Jullix geïnstalleerd en aangesloten worden.

[Naar Jullix installeren](#)

Als de omvormer niet rechtstreeks verbonden kan worden met de Jullix, dan moet er bijkomende nog een Extender geïnstalleerd worden. Je sluit de Modbus kabel van de omvormer dan aan de extender aan.

[Naar Extender installeren](#)

Jullix configureren

Als de Jullix, de digitale meter, de omvormers en eventuele extenders zijn aangesloten kan de Jullix geconfigureerd worden.

[Verder naar Jullix configureren](#)

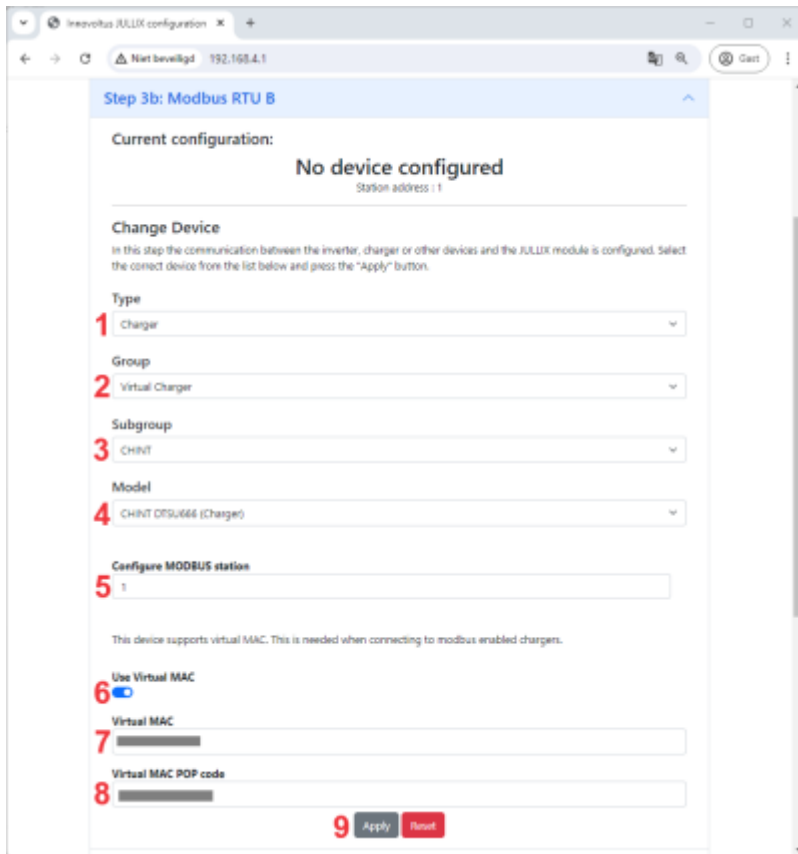
modbus config: PV-energie

Wanneer je de CHINT energiemeter gebruikt om PV-energie te meten, dan kies je in de modbus RTU configuratie bij Type: **String (1)** in de Group kies je **PV Energy (2)**. In de Subgroup duidt je dan de juiste merk aan, in dit geval **CHINT (3)** en vervolgens het juiste model **CHINT DTSU666 (4)**. In configure modbus station stel je het juiste modbus adres in; meestal is dit **1 (5)**. Via Bewaar**(6)** worden de instellingen bewaard.

The screenshot shows a web browser window titled 'InnoVotus JULLIX configuration'. The address bar shows '192.168.4.1/P'. The page content is for 'Step 3a: Modbus RTU A'. It displays the current configuration as 'No inverter configured' with 'Station address : 1'. Below this is a 'Change Device' section with instructions: 'In this step the communication between the inverter, charger or other devices and the JULLIX module is configured. Select the correct inverter from the list below and press the "Apply" button.' The configuration fields are: Type (String), Group (Virtual PV), Subgroup (CHINT), and Model (CHINT DTSU666). A 'Configure MODBUS station' field is set to 1. At the bottom, there are 'Apply' and 'Reset' buttons.

modbus config: charger-energie

Wanneer je de CHINT energiemeter gebruikt om laadpaal-energie te meten.



[Terug naar energiemeter ondersteuning](#)