

INNOVOLTUS

New things under the sun



CHINT DDSU666 energiemeters

Inhoudsopgave

- CHINT DDSU666 energiemeters** 3
 - PV omvormer 3
 - Laadpaal 3
 - Configuratie Energiemeter** 3
 - Aansluiting Energiemeter** 3
 - RS485 Aansluiting** 4
- Jullix/extender Modbus RTU configuratie** 4
 - modbus config: PV-energie** 4
 - modbus config: Laadpaal-energie** 5



CHINT DDSU666 energiemeters

Deze handleiding vervangt de handleiding van de energiemeter NIET!

Het is belangrijk dat je de richtlijnen en voorschriften van de energiemeter handleiding volgt.

Je kan een CHINT energiemeter gebruiken wanneer de PV omvormer, of de laadpaal niet compatible is met het Jullix EMS. Via de CHINT energie meter kan je de energie en het vermogen van/naar de omvormer of laadpaal monitoren zodat het Jullix EMS rekening kan houden met deze energieën.

PV omvormer

Via de CHINT energiemeter kan je de energie die opgewekt wordt door de PV omvormer meten. Het Jullix EMS kan dan de PV-energie integreren in de energieregeling.

Laadpaal

Via de CHINT energiemeter kan je de energie die naar de laadpaal vloeit meten. Het Jullix EMS kan dan deze laad-energie integreren in de energieregeling. Het Jullix EMS zal er dan bijvoorbeeld voor zorgen dat de energie van de thuisbatterij niet gebruikt wordt door de laadpaal.

Configuratie Energiemeter

De Jullix of Extender communiceert met de energiemeter via modbus RTU(RS485). De Jullix en Extender communiceren aan 9600 bps, in de energiemeter moet de modbus communicatie dus voor 9600 bps ingesteld worden. Het modbus-adres dient ingesteld of opgezocht te worden, dit Modbus adres moet in de Jullix of Extender ingesteld worden.

Normaal gezien zijn de default instellingen in de energiemeter correct wanneer men de energiemeter aankoopt met stroommeettrafo's inbegrepen. Bij zelf samengestelde is het belangrijk de parameters voor de stroommeettrafo correct in te stellen.

Aansluiting Energiemeter

Je plaatst de energie meter tussen de elektische installatie en de PV-omvormer waarvan je de energie wil meten.

Je vindt het aansluitschema op de zijkant van de energiemeter. Het is belangrijk het aansluitschema exact te volgen. **Grid** is de aansluiting naar het net, de installatie. Aan de **Load** -zijde verbind je de

PV-omvormer of de laadpaal.

Bij stroom-trafo's (CT's), is het belangrijk wanneer je deze rond de geleider plaatst dat je de richting aanhoudt, de Pijl wijst richting Load; PV-omvormer of laadpaal.

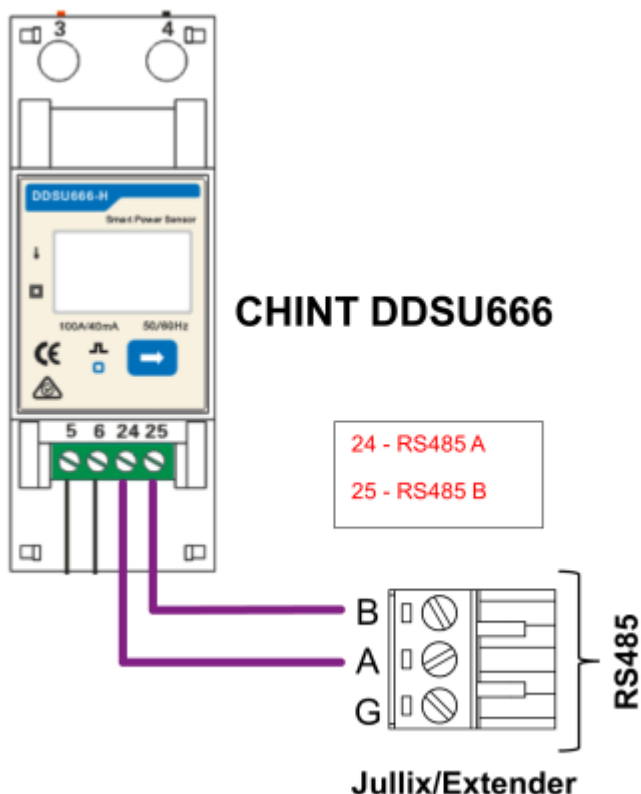
In het geval je de Energiemeter voor het meten van de energie van de PV-omvormer gebruikt dat moet het gemeten vermogen negatief zijn.

Als je de Energiemeter gebruikt om de energie naar de laadpaal meet dan is het gemeten vermogen positief.

RS485 Aansluiting

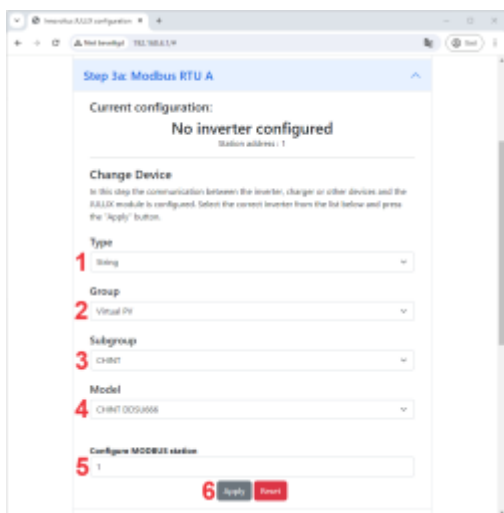
De Jullix of Extender wordt verbonden met de CHINT energiemeter via de RS485 aansluitingen.

Op onderstaand schema zie je hoe de aansluitingen moeten gebeuren. Signaal klem 24 → A en klem 25 → B.



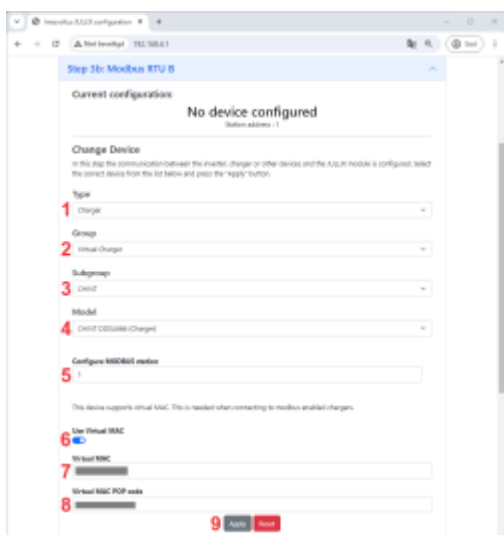
Jullix/extender Modbus RTU configuratie

modbus config: PV-energie



Wanneer je de CHINT energiemeter gebruikt om PV-energie te meten, dan kies je in de modbus RTU configuratie bij **Type: String (1)** in de **Group** kies je **PV Energy (2)**. In de **Subgroup** duidt je dan de juiste merk aan, in dit geval **CHINT (3)** en vervolgens het juiste model **CHINT DDSU666 (4)**. In **Configure modbus station** stel je het juiste modbus adres in; meestal is dit **1 (5)**. Via **Apply (6)** worden de instellingen bewaard.

modbus config: Laadpaal-energie



Wanneer je de CHINT energiemeter gebruikt om laadpaal-energie te meten, dan kies je in de modbus RTU configuratie bij **Type: Charger (1)** in de **Group** kies je **Virtual Charger (2)**. In de **Subgroup** duidt je dan de juiste merk aan, in dit geval **CHINT (3)** en vervolgens het juiste model **CHINT DDSU666 (4)**. In **Configure modbus station** stel je het juiste modbus adres in; meestal is dit **1 (5)**. Vervolgens kan nog een virtueel MAC-adres ingesteld worden om de laadsessies te bewaren en in de laadpaal pagina weer te geven. Je schakelt **Use Virtual MAC (6)** in en je vult het **Virtual MAC (7)** met bijhorende **Virtual MAC POP code (8)** in. Via **Apply (9)** worden de instellingen bewaard. Als de gegevens juist zijn ingevuld wordt dit bevestigd.

De Virtuele MAC-ID's die nodig zijn voor het bewaren van de laadsessies van de laadpaal kan je bekomen bij Elicity. Je kan een Virtuele MAC-ID maar één keer gebruiken.