

# INNOVOLTUS

New things under the sun



Brain of your energy management



MUON Installeren

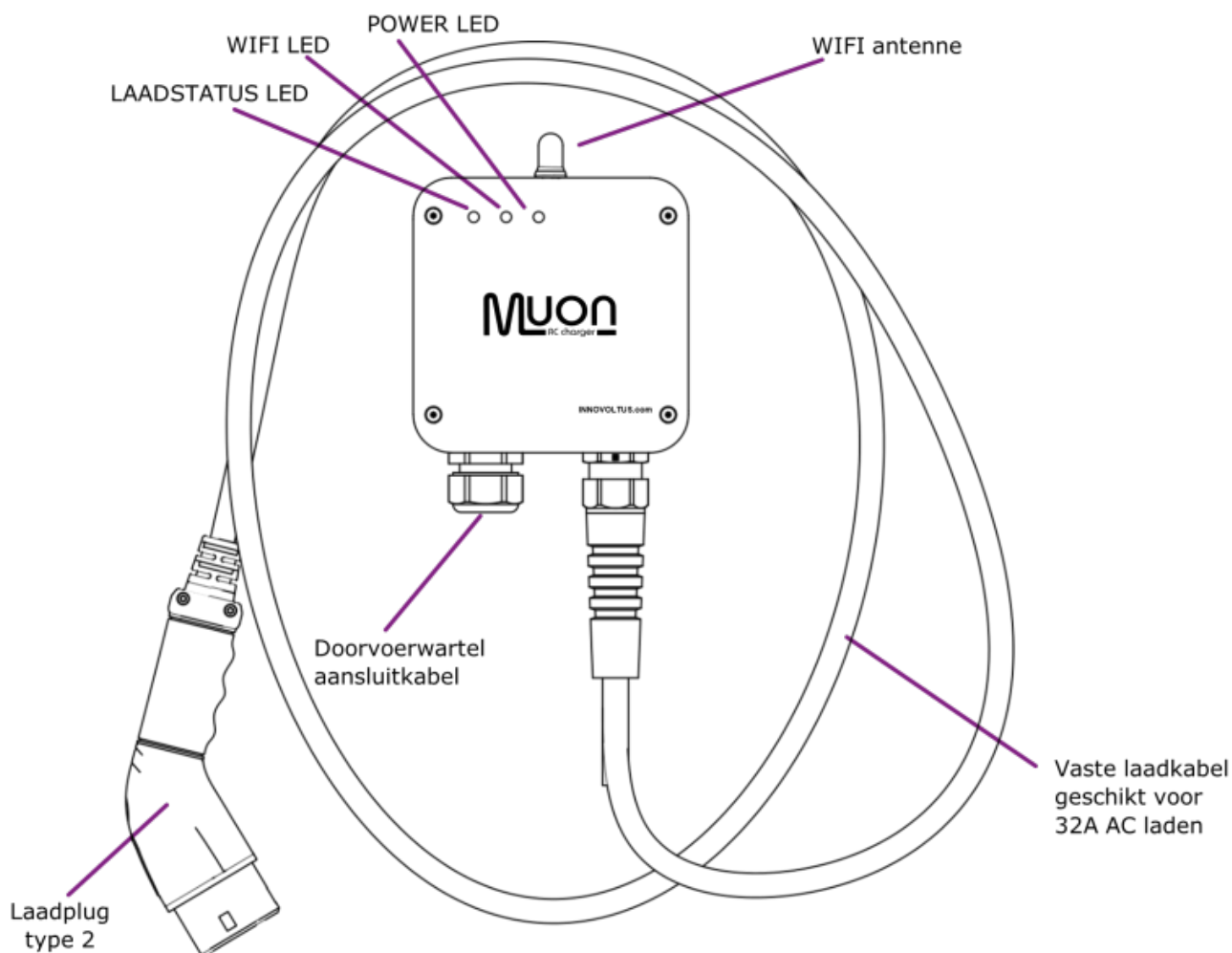
# Inhoudsopgave

- Installatie** ..... 3
  - Product beschrijving** ..... 3
  - Aansluiting** ..... 4
    - Enkel fase of drie fase ..... 4
    - Laadplug type 2 ..... 4
  - Installatie van de Muon laadpaal** ..... 4
    - Montage van de laadpaal ..... 4
    - Aansluiting van de laadpaal ..... 5

# Installatie

## Product beschrijving

De Muon wordt tegen de muur bevestigd. Voor het veilig opbergen van de kabel dient een aparte inrichting voorzien te worden. Drie multi-color LED indicatoren geven de toestand van het apparaat weer.



Aan de achterzijde bevindt zich de sticker met de identificatie en login gegevens.



## Aansluiting

### Enkel fase of drie fase

De Muon laadpaal kan zowel enkel fase of drie fase aangesloten en gebruikt worden. De laadpaal kan maximaal 32A schakelen, zowel enkel fase als drie fase. Dit betekent dat de laadpaal kan laden met een enkelfase vermogen van 7,36 kW en drie fase vermogen 22 kW. Bij de installatie van de laadpaal is het belangrijk te controleren of elektrische installatie het vermogen van de laadpaal aankan. Indien nodig kan het noodzakelijk zijn de elektrische installatie te verzwaren of het laadpaal vermogen te beperken door een aangepaste beveiliging te plaatsen. Indien de installatie het toelaat wordt de laadpaal beveiligd door een differentieel en een automaat van 32 A. Indien te installatie hiervoor niet voorzien is dan dient men een aangepaste automaat te plaatsen voor een lagere stroom. De keuze en plaatsing van het differentieel en de automaat wordt bepaald door lokale regelgeving.

### Laadplug type 2

De EV wordt verbonden met de laadpaal via de vaste kabel van de Muon. Het is niet toegelaten om de laadkabel te vervangen. Bij defect dient de laadpaal in zijn geheel inclusief de laadkabel opgestuurd te worden ter herstelling.

## Installatie van de Muon laadpaal

### Montage van de laadpaal

De compacte Muon laadpaal wordt met vier schroeven bevestigd tegen te muur. De bevestigingsgaten van de laadpaal kan men bereiken door het deksel van de laadpaal te schroeven. De laadpaal wordt bevestigd met schroeven van 5mm diameter.



## Aansluiting van de laadpaal

In het geval van 32A dient de laadpaal met de elektrische installatie verbonden te worden met een kabel 5G6 van maximaal 50m voor een driefase aansluiting en een kabel van 3G6 van maximaal 50m voor een enkelfase aansluiting. Om de kabel aan te sluiten dient het deksel verwijderd te worden. Alvorens de kabel aan te sluiten dient de laadpaal gemonteerd te zijn tegen de wand. De kabel wordt doorgevoerd door de wartel. Vervolgens worden de ontmantelde draden in de steekverbinding gestoken en vergrendeld. Het individuele draadsectie van de steekverbinding is maximaal 6mm<sup>2</sup>. Bij een enkel fase aansluiting wordt een 3G6 kabel gebruikt. PE, N en L1 worden aangesloten aan de respectievelijke steekverbindingen. L2 en L3 worden dan niet aan gesloten.

