

INNOVOLTUS

New things under the sun



SExxK omvormer (Display)

Inhoudsopgave

SExxK omvormer (Display)	3
Configuratie omvormer	3
Setup	3
RS485 Aansluiting	4
ModBus met GND	4
Jullix/Extender voeding	5
Jullix installeren	5
Jullix configureren	5



SExxK omvormer (Display)

Deze handleiding vervangt de handleiding van de omvormer NIET!

Het is belangrijk dat je de richtlijnen en voorschriften van de omvormer handleiding volgt. Je vindt hier enkel de instellingen en aansluitingen voor de communicatie met het Jullix energiemangement systeem.

Let op! Heeft je omvormer geen display dan moet je de omvormer via de SolarEdge SetApp configureren, ook is de aansluiting dan anders. Volg dan [deze handleiding](#).

Configuratie omvormer

Het is belangrijk dat de energiemeter losgekoppeld is van de omvormer voordat je de configuratie van de SolarEdge start. De energiemeter moet ook uitgeschakeld worden in de omvormer. De Jullix gaat immers de omvormer aansturen.



Met de 4 knoppen boven het display kan je het LCD-menu bedienen:

- **Esc**: beweegt de cursor (>) naar het begin van de weergegeven parameter; gaat naar het vorige menu en annuleert een veranderde van waarde wanneer lang gedrukt (tot **Aborted** weergegeven).
- **Up**(1) en **Down**(2): beweegt de cursor van een menu op optie naar een andere, beweegt door de karakters van de weergegeven parameter, en wisselt de karakters wanneer een waarde wordt gewijzigd.
- **Enter**(3): kiest de menu optie en bevestigt wijzingen wanneer lang gedrukt (tot **Applies** is weergegeven)

Setup

Om in de Setup mode te komen:

1. Zet de inverter door de schakelaar op **OFF** te zetten
2. Houd de **Enter** knop minstens 5 seconden ingedrukt
3. Met de drie rechtse drukknoppen, 123, geef je het Setup mode wachtwoord(12312312) in.

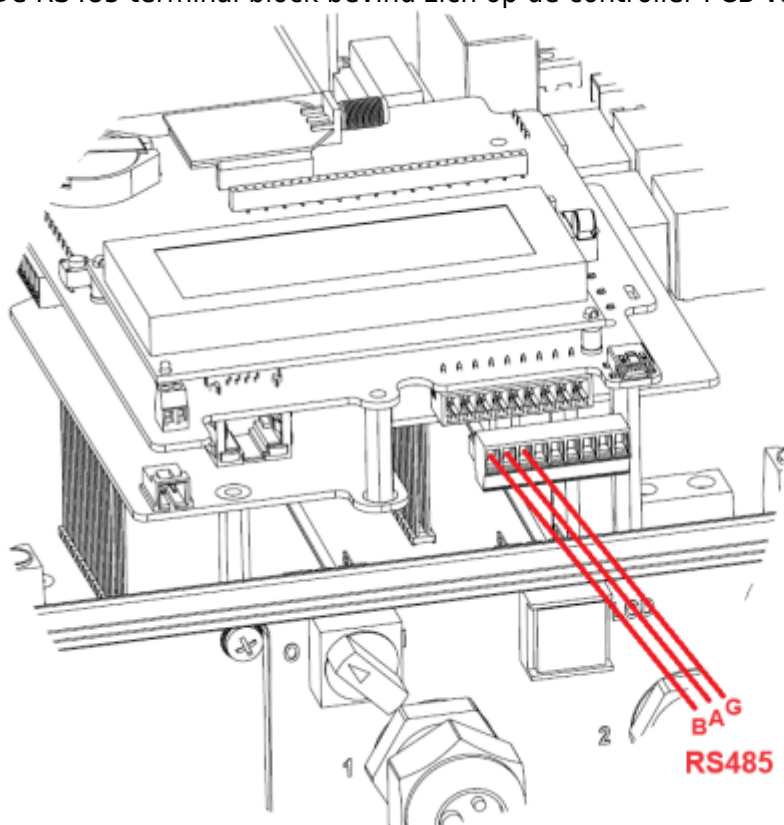
Configuratie van de communicatie poort, RS485: In het menu ga je met Up en Down naar de betrokken items, met 'Enter' kies je het item

1. In het hoofdmenu kies **Communication**
2. In het Communicationmenu kies **RS485-1**
3. Bij **Device Type** kies je **LGR**
4. Bij **Protocoll** kies je **Sunspec**
5. Bij **DEVICE ID** kies je **1**
6. En bij **BAUDRATE** kies je **9600**

Daarna

RS485 Aansluiting

De Jullix of Extender wordt verbonden met de RS485 terminal block van de SolarEdge omvormer. Je vindt de RS485 aansluiting terug in de omvormer. Je verwijdert het deksel van de omvormer. De RS485 terminal block bevindt zich op de controller PCB van de omvormer.



ModBus met GND

Bij de Jullix gebruik je de beschikbare RS485 poort, op onderstaand schema zie je hoe de aansluitingen moeten gebeuren. Signaal RS485-1 A → A, RS485-1 B → B, RS485-1 G → G.

SolarEdge omvormer RS485 terminal block

Jullix/Extender



Jullix/Extender voeding

Als de Jullix of Extender niet via de P1 poort wordt gevoed dien je nog een USB voeding te gebruiken.



Voeding 5V USB-C

Jullix installeren

De Modbus-kabel is klaar gemaakt, de Jullix geïnstalleerd en aangesloten worden.

Naar Jullix installeren

Als de omvormer niet rechtstreeks verbonden kan worden met de Jullix, dan moet er bijkomende nog een Extender geïnstalleerd worden. Je sluit de Modbus kabel van de omvormer dan aan de extender aan.

Naar Extender installeren

Jullix configureren

Als de Jullix, de digitale meter, de omvormers en eventuele extenders zijn aangesloten kan je de Jullix verder configureren en de aangesloten omvormer instellen.

Afhankelijk waar je de RS485 kabel van de omvormer mee verbonden hebt open je de configuratie

pagina van de Jullix of de Extender

In de configuratie pagina van de Jullix kies je **Step 3a: Modbus RTU A** als je de kabel hebt aangesloten op de RS485A connector van de Jullix. Je kiest **Step 3b: Modbus RTU B** als je de kabel hebt aangesloten op de RS485B connector van de Jullix. Als je de kabel hebt aangesloten aan de Extender dan kies je in de configuratie pagina van de Extender **Step 3: Inverter**.

De werkwijze is telkens dezelfde:

Bij **Select inverter manufacturer (1)** kies je **Sunspec**, bij **Filter on family** laat je **All** staan. Bij **Select inverter model (2)** kies je dan **Generic RTU**.

Bij **Configure MODBUS station (3)** kies je het modbus adres dat is ingesteld in de SolarEdge omvormer: **1**.

The screenshot shows a web browser window titled "Innovoltus JULLIX configuration". The address bar shows "192.168.0.239". The page content is titled "Step 2: DSMK" and "Step 3a: Modbus RTU A". Below the title, there is a paragraph: "In this step the communication between the inverter, charger or other devices and the JULLIX module is configured. Select the correct inverter from the list below and press the 'Apply' button." The configuration steps are as follows:

- 1** Select inverter manufacturer: A dropdown menu with "Sunspec" selected.
- Filter on family**: A dropdown menu with "All" selected.
- 2** Select inverter model: A dropdown menu with "Generic RTU" selected.
- 3** Configure MODBUS station: A text input field containing the number "1".

At the bottom of the form, there are two buttons: "Apply" (highlighted with a red "4") and "Reset". Below the form, the next step "Step 3b: Modbus RTU B" is visible.

Via **Apply (4)** wordt de instelling bewaard.