

# INNOVOLTUS

New things under the sun



SExxK omvormer (Display)

# Inhoudsopgave

<b>SExxK omvormer (Display)</b> .....	3
<b>Configuratie omvormer</b> .....	3
<b>RS485 Aansluiting</b> .....	5
ModBus met GND .....	6
Jullix/Extender voeding .....	7
<b>Jullix installeren</b> .....	7
<b>Jullix configureren</b> .....	7



# SExxK omvormer (Display)

Deze handleiding vervangt de handleiding van de omvormer NIET!

Het is belangrijk dat je de richtlijnen en voorschriften van de omvormer handleiding volgt. Je vindt hier enkel de instellingen en aansluitingen voor de communicatie met het Jullix energiemangement systeem.

Let op! Heeft je omvormer geen display dan moet je de omvormer via de SolarEdge SetApp configureren, ook is de aansluiting dan anders. Volg dan [deze handleiding](#).

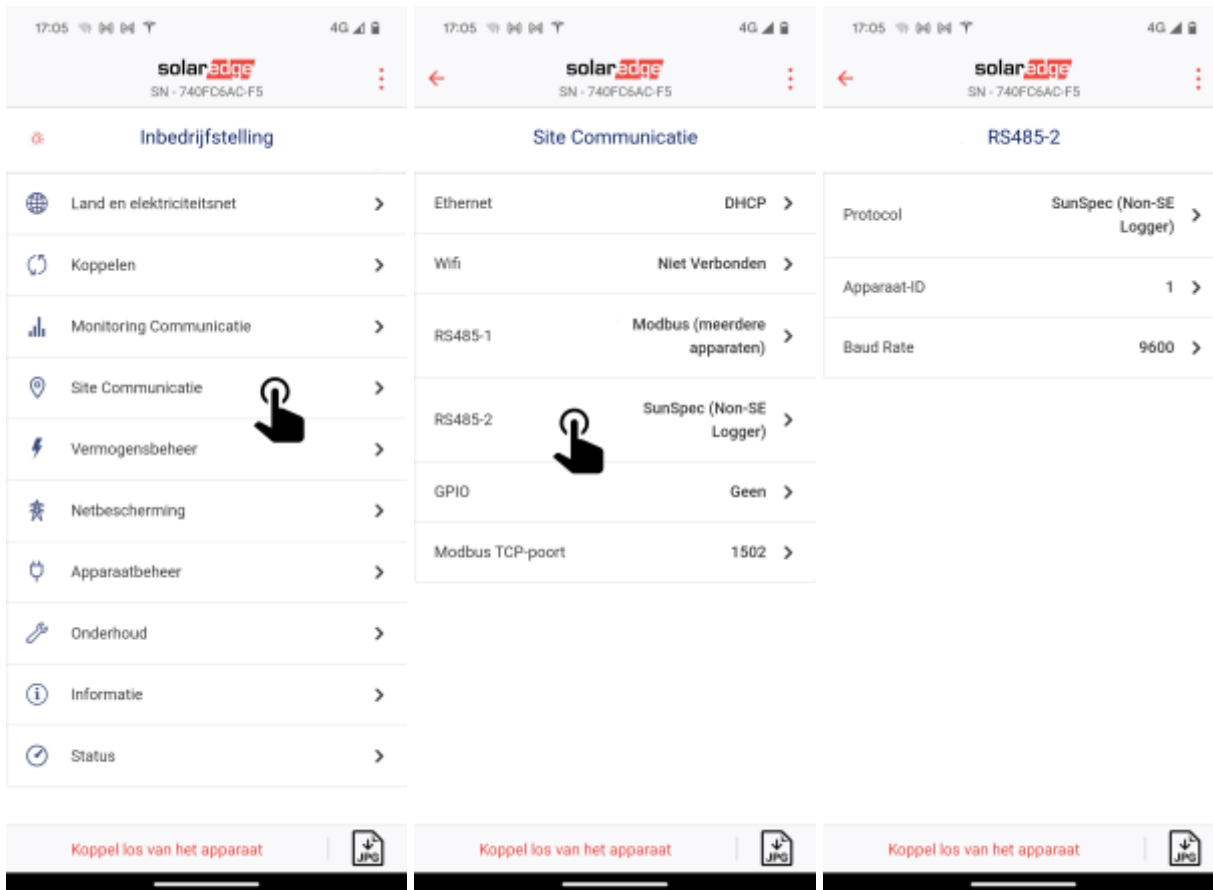
## Configuratie omvormer

Het is belangrijk dat de energiemeter losgekoppeld is van de omvormer voordat je de configuratie van de SolarEdge start. De energiemeter moet ook uitgeschakeld worden in de omvormer via de **SetApp** van SolarEdge. De Jullix gaat immers de omvormer aansturen.

Open de SolarEdge **SetApp** en login met je installateursaccount. Vervolgens kies je **Inbedrijfstelling** en scan je de QR-code op de omvormer. Als er firmware updates zijn van de omvormer, zullen deze eerst doorgevoerd worden. Een firmware update van de omvormer neemt tot wel 30 minuten in beslag.

Als er een batterij is aangesloten, gebruikt deze meestal de RS485-1 poort voor de communicatie met de batterij. De Jullix sluiten we dan aan op RS485-2. Communicatie instellen:

1. In het **Inbedrijfstelling**-menu kies je **Site Communicatie**
2. In het **Site Communicatie**-menu kies je **RS485-2**
3. Bij de RS485 kies je volgende instellingen:
  - Protocol: **SunSpec (Non-SE Logger)**
  - Apparaat-ID: **1**
  - Baud Rate: **9600**



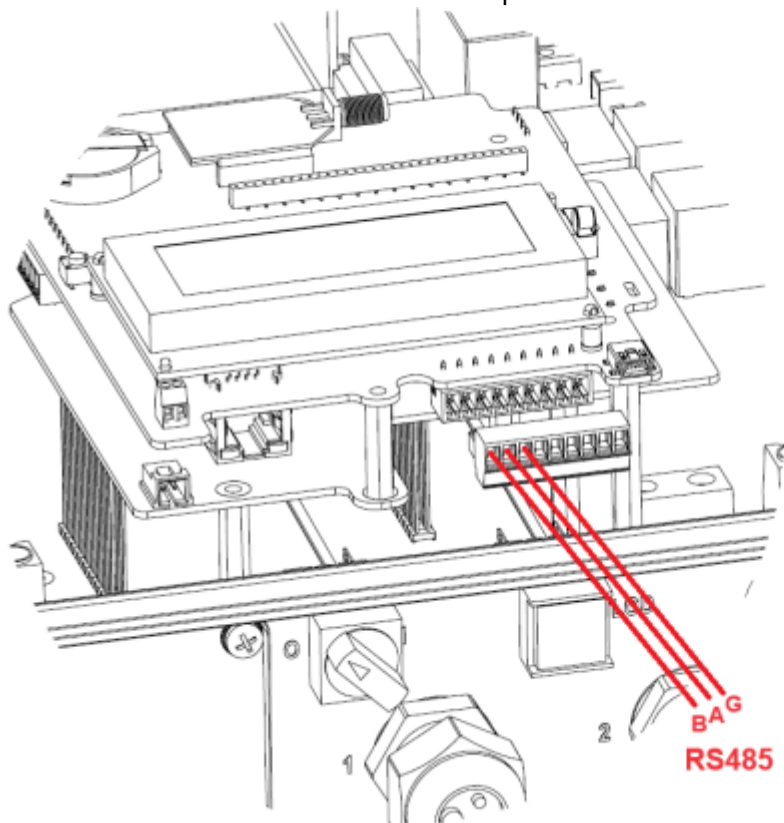
Als er ook een batterij is aangesloten aan de omvormer moet de Energy Control Mode van de Batterij nog ingesteld worden:

1. In het **Inbedrijfstelling**-menu kies je nu **Apparaatbeheer**
2. In **Apparaatbeheer** kies je **Home Batterij(1)**
3. In **Home Batterij(1)** ga je naar **Settings**
4. Bij **Settings** kies je **bewerken** om dan de Energy ControlMode te wijzigen naar **Op afstand**



## RS485 Aansluiting

De Jullix of Extender wordt verbonden met de RS485 terminal block van de SolarEdge omvormer. Je vindt de RS485 aansluiting terug in de omvormer. Je verwijdert het deksel van de omvormer. De RS485 terminal block bevindt zich op de controller PCB van de omvormer.

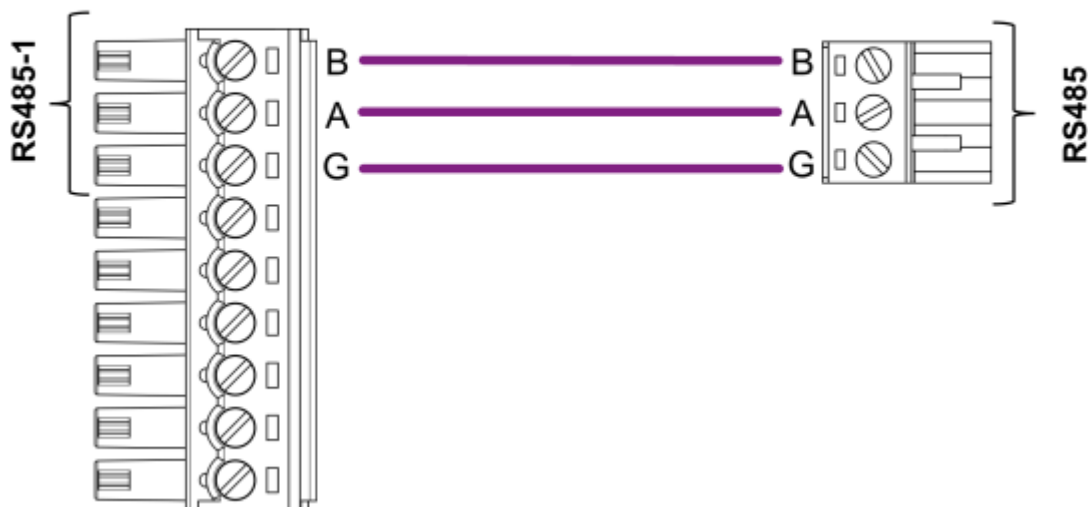


**ModBus met GND**

Bij de Jullix gebruik je de beschikbare RS485 poort, op onderstaand schema zie je hoe de aansluitingen moeten gebeuren. Signaal RS485-1 A → A, RS485-1 B → B, RS485-1 G → G.

**SolarEdge omvormer**  
RS485 terminal block

**Jullix/Extender**



## Jullix/Extender voeding

Als de Jullix of Extender niet via de P1 poort wordt gevoed dien je nog een USB voeding te gebruiken.



Voeding 5V USB-C

## Jullix installeren

De Modbus-kabel is klaar gemaakt, de Jullix geïnstalleerd en aangesloten worden.

### Naar Jullix installeren

Als de omvormer niet rechtstreeks verbonden kan worden met de Jullix, dan moet er bijkomende nog een Extender geïnstalleerd worden. Je sluit de Modbus kabel van de omvormer dan aan de extender aan.

### Naar Extender installeren

## Jullix configureren

Als de Jullix, de digitale meter, de omvormers en eventuele extenders zijn aangesloten kan je de Jullix verder configureren en de aangesloten omvormer instellen.

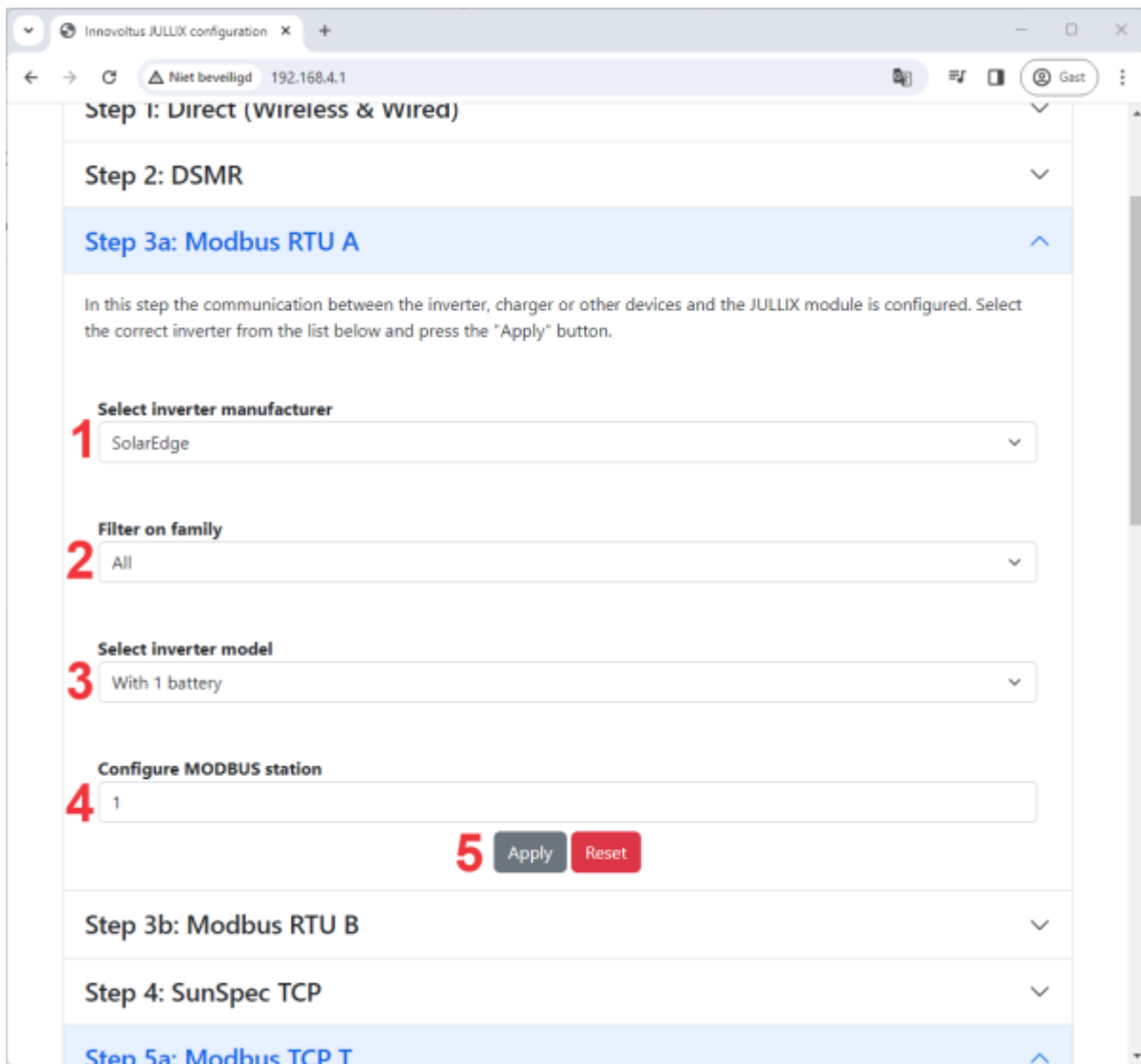
Afhankelijk waar je de RS485 kabel van de omvormer mee verbonden hebt open je de configuratie pagina van de Jullix of de Extender

In de configuratie pagina van de Jullix kies je **Step 3a: Modbus RTU A** als je de kabel hebt aangesloten op de RS485A connector van de Jullix. Je kiest **Step 3b: Modbus RTU B** als je de kabel hebt aangesloten op de RS485B connector van de Jullix. Als je de kabel hebt aangesloten aan de Extender dan kies je in de configuratie pagina van de Extender **Step 3: Inverter**.

De werkwijze is telkens dezelfde:

Bij **Select inverter manufacturer (1)** kies je **SolarEdge**, bij **Filter on family (2)** laat je **All** staan. Bij **Select inverter model (3)** kies je dan **With 1 battery** als er een batterij is aangesloten aan de SolarEdge omvormer of **Without battery** als dat niet het geval is.

Bij **Configure MODBUS station (4)** kies je het modbus adres dat is ingesteld in de SolarEdge



omvormer.

Via **Apply (5)** wordt de instelling bewaard.