

INNOVOLTUS

New things under the sun



Brain of your energy management



MEXXKTL-3PH omvormer

Inhoudsopgave

- MEXXKTL-3PH omvormer** 3
- Configuratie omvormer** 3
- RS485 Aansluiting** 3
 - ModBus 4
 - USB-C voeding 4

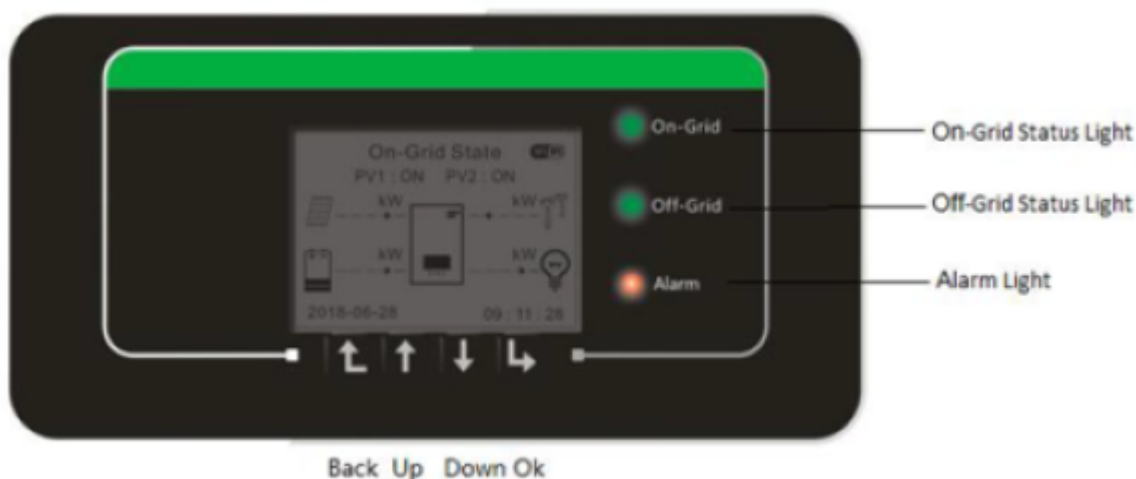


MEXXKTL-3PH omvormer

Deze handleiding vervangt de handleiding van de omvormer NIET!
Het is belangrijk dat je de richtlijnen en voorschriften van de omvormer handleiding volgt.

Configuratie omvormer

Het is belangrijk dat de sofara omvormer in 'Passive Mode' ingesteld wordt in plaats van 'Self-Use-Mode'. De Jullix gaat immers de omvormer aansturen.



Je stelt de 'Passive mode' mode op de omvormer in via het display menu.

1. Druk '**Back**' knop tot je het hoofdmenu hebt.
2. Kies je met de pijltjes \uparrow \downarrow het item '**1.Systeem instellingen**' met 'OK' ga je naar het volgende.
3. ga je met de pijltjes \uparrow \downarrow naar '**4.Energieopslagmodus**' met 'OK' open je deze instelling.
4. In Work Mode Set ga je met de pijltjes \uparrow \downarrow naar '**4.Passieve modus**' met 'OK' zet je de omvormer in 'Passive mode'.

RS485 Aansluiting

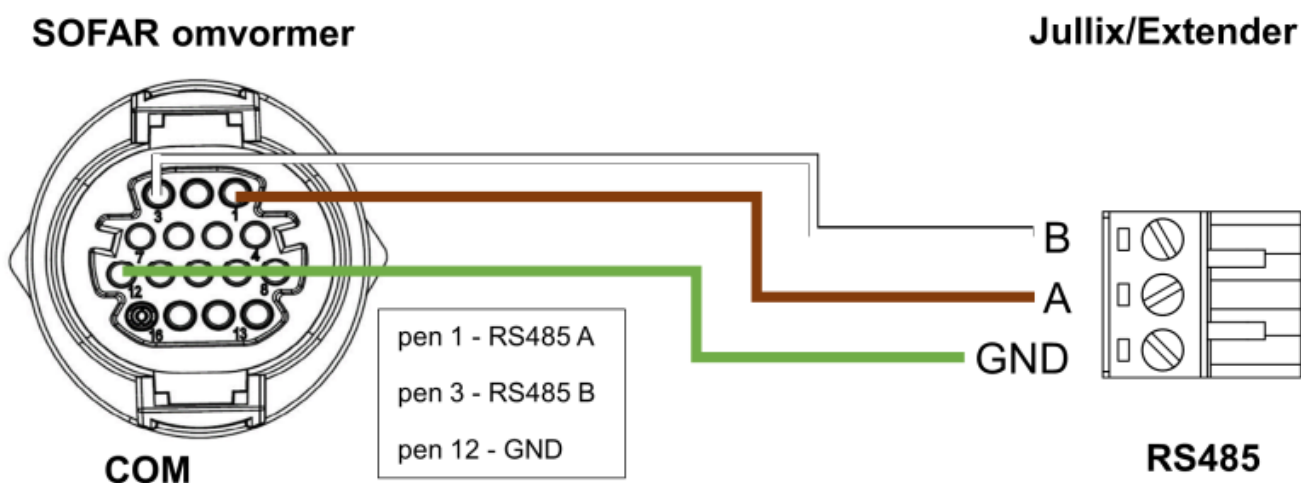
De Jullix of Extender wordt verbonden met de MEXXKTL-3PH via modbus/RS485 van de omvormer. Je vindt de RS485 aansluiting terug op de MEXXKTL-3PH in de COM stekker.



Bij de Jullix gebruik je de beschikbare RS485 poort, op onderstaand schema zie je hoe de aansluitingen moeten gebeuren. In de COM stekker pen 1 \rightarrow A, pen 3 \rightarrow B, pen 12 \rightarrow GND.

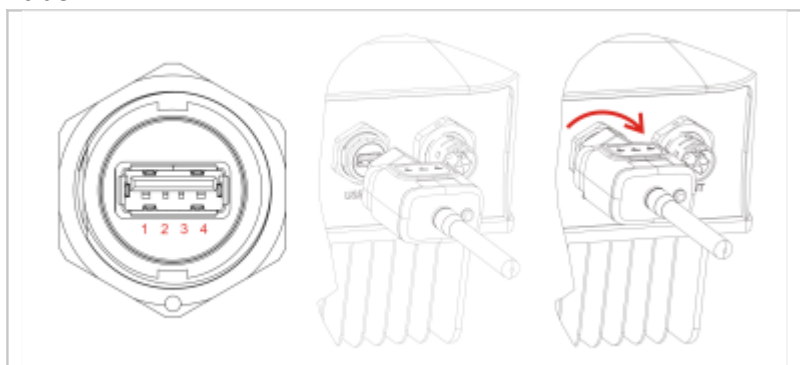
ModBus

Wanneer de Jullix of de extender waarmee je de omvormer verbindt gevoed wordt door de P1-poort dien je ook de GND van de RS485 te verbinden.



USB-C voeding

Wanneer de Jullix of de extender waarmee je de omvormer verbindt NIET gevoed wordt door de P1-poort, gebruik je voeding van de USB-poort van de omvormer. Je kan dit met de speciale USB-Y-USB-C kabel.



Y-kabel USB-A naar USB-C (EL0179)

Als de Modbus-kabel is klaar gemaakt, kan de Jullix geïnstalleerd en aangesloten worden.

Naar Jullix installeren

Als de omvormer niet rechtstreeks verbonden kan worden met de Jullix, dan kan er bijkomende nog een Extender geïnstalleerd worden. Je sluit de Modbus kabel van de omvormer dan aan de extender aan.

[Naar Extender installeren](#)

[Terug naar SOFAR omvormer ondersteuning](#)